

EMT1

RoHS

製品一覧表

WO81

高精度微差圧伝送器

- ・ 10Pa～100kPa、±10Pa～±5kPaの33バリエーション
- ・ 変位センサには、高性能ダイヤフラムと差動インダクタンス方式を採用
- ・ 高度な差圧管理分野への納入が多く、高い実績を得た製品

WO71

FR51A

MS99

MS99S

MS61A-RA

QDP33

EMD8A

EMD7

EMT1

EMTGP1

EMT1H

EMT6

EMP5A

EMRT1

HWS15A

アクセサリ

応用

注意事項

保守



EMT1A形
(屋内防滴形)



EMT1B形
(露出端子形)

製品コード

EMT1 A 0 FM D 100 (例)

圧カレンジコード

〈主な利用分野〉

- ・ 原子力関連施設
- ・ 食品関連工場管理設備
- ・ 高層ビル空調管理設備
- ・ 病院・医療施設
- ・ 自動車製造・半導体製造ライン
- ・ 珈琲焙煎器排気圧管理

〈用途〉

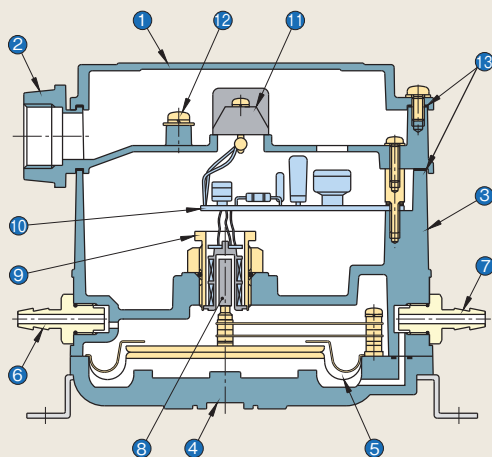
- ・ クリーンルーム室圧計測
- ・ エアフィルタ目詰まり検出
- ・ 通風・排気装置等の風量・風速計測

※ (p.114～117参照)

レンジ	最大値(±レンジは±も記入)
D	Pa
E	kPa
FV	ビニル管用
FM	金属管用
出力	
0	2線式4～20mA DC
1	4線式4～20mA DC
2	4線式0～1mA DC (非標準品)
3	4線式0～5V DC (非標準品)
4	4線式1～5V DC (非標準品)
外形	
A	屋内防滴形
B	露出端子形

- ◆ お問い合わせ・ご注文の際は、上記製品コードにてご指定ください。
- ◆ 風量・風速計測にご使用の際は、圧力検知側の諸仕様が必要になります。
p.15の風量・風速仕様書作成シートにご記入の上、データをお知らせください。

構造概要



番号	名称
1	カバー
2	ターミナルボックス
3	ハウジング
4	ベース
5	ダイヤフラム
6	高圧側口金
7	低圧側口金
8	コア
9	コイルボビン
10	基板
11	端子台
12	アース端子ねじ
13	カバーパッキン

仕様

形式	屋内防滴形		露出端子形							
	EMT1A		EMT1B							
圧力単位	Pa, kPa		耐久振動	5~10Hz 全振幅10mm、 10~50Hz 加速度全振幅39m/s ² (3軸方向各2h)						
圧力測定方式	差圧式									
測定ガス体	空気および非腐食性ガス (液体は不可)		耐久衝撃	100m/s ² (3軸方向各6回)						
受圧エレメント	ダイヤフラム (シリコンゴム)									
外装材質	アルミダイカスト 外装面塗装 (塗色グレー)		適合配管	・ビニル管またはゴム管 (内径6) ……ビニル管用口金に適合 ・金属管 (外径6±0.1) ……金属管用口金に適合 ・硬質プラスチック管 (外径6×内径4) ……金属管用口金に別売のインナースリーブ セット (p.95参照) が必要です。						
計器本体耐圧力	500kPa (p.118参照)									
取付姿勢	水平 (傾斜角±5°以内)		質量	EMT1A 約1100g、EMT1B 約960g						
電気信号変換方式	可変インダクタンス									
絶縁抵抗	端子-ケース間 20MΩ以上 (500V DCメガー)									
使用周囲温度	0~50℃ (ただし氷結しないこと)									
使用周囲湿度	90% RH以下 (ただし結露しないこと)									
圧力レンジコード	圧力レンジ	精度 (20℃において)	温度特性 (ゼロスパン) 0~40℃において	受圧エレメント耐圧力 (p.118参照)	出力および伝送方式					
D 10 D 15 D 20 D 30	0 ~ 10 Pa 0 ~ 15 Pa 0 ~ 20 Pa 0 ~ 30 Pa	±2% FS	±0.2% FS/℃	10 kPa	2線式： 出力信号 4~20mA DC (負荷抵抗500Ω以下) 電源電圧 24V DC±10% (リップル0.2V P-P以内)					
D 50 D 75 D 100 D 150 D 200 D 300 D 500 D 750 D 1000	0 ~ 50 Pa 0 ~ 75 Pa 0 ~ 100 Pa 0 ~ 150 Pa 0 ~ 200 Pa 0 ~ 300 Pa 0 ~ 500 Pa 0 ~ 750 Pa 0 ~ 1000 Pa					±1% FS	±0.1% FS/℃			
E 2 E 3 E 5 E 10 E 20	0 ~ 2 kPa 0 ~ 3 kPa 0 ~ 5 kPa 0 ~ 10 kPa 0 ~ 20 kPa	±2% FS	±0.2% FS/℃					40 kPa	4線式： 出力信号 4~20mA DC (負荷抵抗500Ω以下) 電源電圧 100V AC±10% 50/60Hz 約2VA	
E 30 E 50	0 ~ 30 kPa 0 ~ 50 kPa					±1% FS	±0.1% FS/℃			100 kPa
E 100	0 ~ 100 kPa									
D +- 10 D +- 20 D +- 30	- 10 ~ + 10 Pa - 20 ~ + 20 Pa - 30 ~ + 30 Pa	±2% FS	±0.2% FS/℃			20 kPa				
D +- 50 D +- 100 D +- 200 D +- 300 D +- 500 D +- 1000	- 50 ~ + 50 Pa - 100 ~ + 100 Pa - 200 ~ + 200 Pa - 300 ~ + 300 Pa - 500 ~ + 500 Pa - 1000 ~ + 1000 Pa						±1% FS	±0.1% FS/℃		
E +- 2 E +- 3 E +- 5	- 2 ~ + 2 kPa - 3 ~ + 3 kPa - 5 ~ + 5 kPa									

◆水平以外の取付姿勢での使用はできません。

◆可燃性ガスの雰囲気で使用の場合は、p.85の本質安全防爆形のEMT1Hをご使用ください。

◆使用環境につきましてはp.118をご参照ください。

EMT1

製品一覧表

WO81

外形寸法図

WO71

FR51A

MS99

MS99S

MS61A-RA

QDP33

EMD8A

EMD7

EMT1

EMTGP1

EMT1H

EMT6

EMP5A

EMRT1

HWS15A

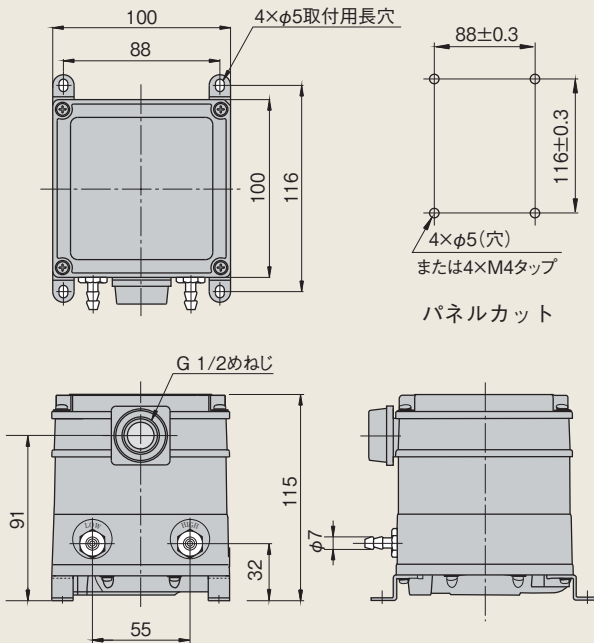
アクセサリ

応用

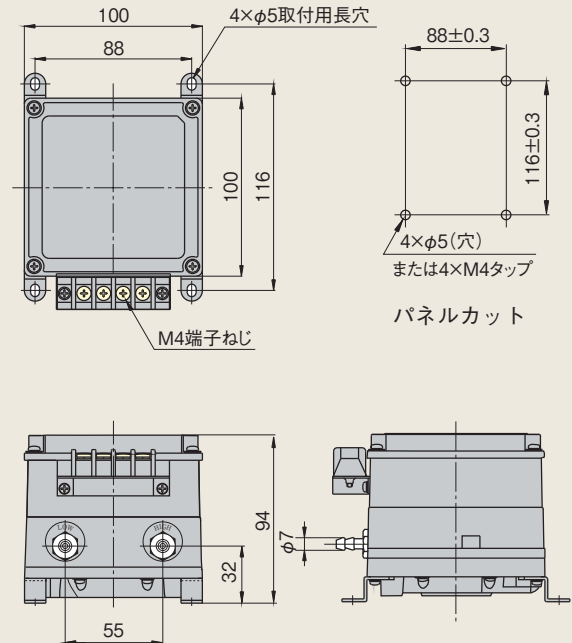
注意事項

保守

EMT1A形(屋内防滴形)

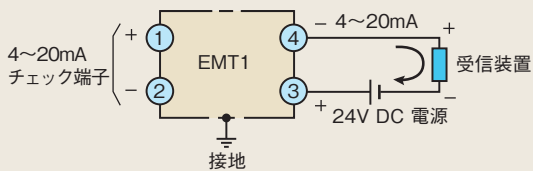


EMT1B形(露出端子形)



端子接続図

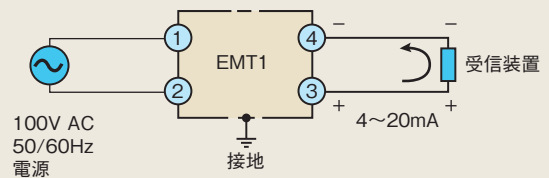
2線式



チェック端子に内部抵抗10Ω以下の電流計を接続すれば
運転中にも出力信号をモニタできます。

- ◆弊社受信計と組み合わせて使用する場合は、受信計に2線式微差圧伝送器用直流電源を内蔵しておりますので、別置の直流電源は必要ありません。(p.96、p.113参照)

4線式



- ◆微差圧伝送器と弊社受信計、その他調節計等の組み合わせの詳細についてはp.113をご参照ください。
- ◆微差圧伝送器と弊社受信計の配線・接続についてはp.96をご参照ください。

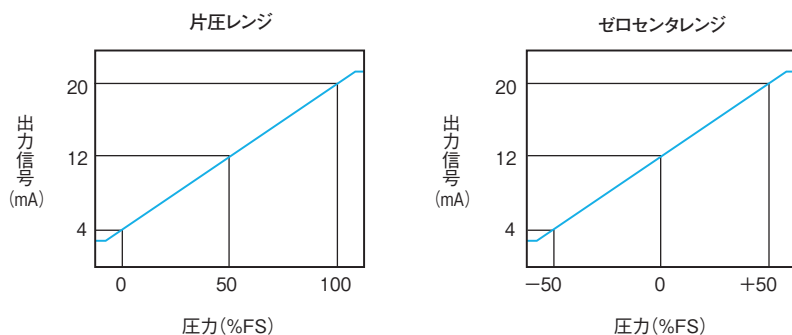


注意

端子ねじ締めトルク: 1.0~1.3N・m
規定値を超える締め付けは、計器本体が破損しますのでご注意ください。

伝送出力図(圧力-出力信号)

- 出力信号4~20mA DC



EMT1

製品一覧表

WO81

WO71

FR51A

MS99

MS99S

MS61A-RA

QDP33

EMD8A

EMD7

EMT1

EMTGP1

EMT1H

EMT6

EMP5A

EMRT1

HWS15A






アクセサリ

応用

注意事項

保守

EMT1 アクセサリ RoHS

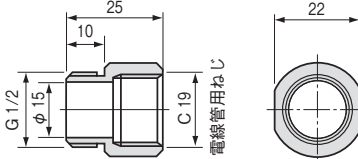

VT口金 (補用品)	MT口金 (補用品)	MTW口金	端子カバーセット
			
品番 KGAT1VT	品番 KGAT1MT	品番 KGAT1MTW-S	品番 TCA-T1
材質 黄銅	材質 黄銅	材質 ステンレス鋼	材質 ポリカーボネート・黄銅
内径6のビニル管またはゴム管を接続できます。FV形購入時にはすでに装着されています。	鋼管、アルミ管等の外径6±0.1の金属管を接続できます。プラスチック管(外径6×内径4)を接続する場合には黄銅製のスリーブを外し、別売の樹脂製インナースリーブセット(XIN6×4 p.111参照)を使用してください。MT形購入時にはすでに装着されています。	外径6±0.1のステンレス鋼管を接続する際に使用します。	EMT1B形(露出端子形)の端子ねじ保護に使用します。
 口金締めトルク: 1.2N・m 規定値を超える締め付けは、計器本体が破損しますのでご注意ください。			

プラスチックグラウンド(エスサービス株式会社)


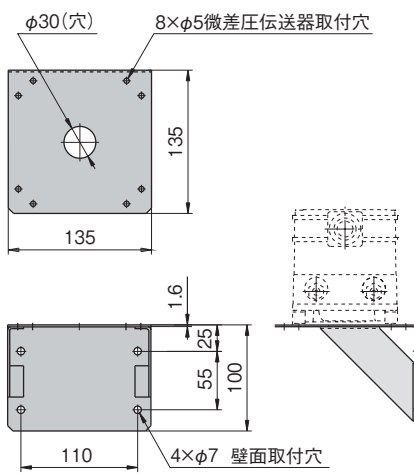
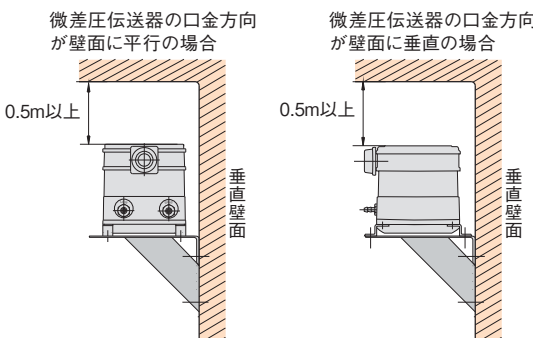
品番	材質	ゴムブッシュの色	適合電線外径(mm)	
			最小	最大
AC4-2T	ポリアセタール	ブラック	6.5	9.0
AC4-3T		レッド	8.5	11.0
AC4-4T		グリーン	10.0	12.5

微差圧伝送器の配線を計装ケーブルで行うときに用います。使用するケーブルの仕上がり外径に注意して、袋ナットを締めた時に、ゴムブッシュがケーブルの外径を押さえ込むサイズのプラスチックグラウンドを右表から選んでください。

コンジット用アダプタ

薄鋼電線管呼び19または金属製可とう電線管のコンジットパイプ中を通して、微差圧伝送器へ配線するときは、伝送器の電線引込口はG1/2めねじでサイズが異なりますので右図のコンジット用アダプタを使用してください。		
	品番 ADPA-EMT1	材質 黄銅

垂直壁面取付用ブラケット

<p>微差圧伝送器は必ず水平姿勢(傾斜角5°以内)で取り付けてください。取り付け面が垂直な場合は、垂直壁面取付用ブラケットを使用して水平に取り付けてください。調整・保守のため、微差圧伝送器の上方に最小0.5m以上の空間を取ってください。</p>		<p>※取付ねじは含まれておりません。</p> 				
		<table border="1"> <thead> <tr> <th>品番</th> <th>材質</th> </tr> </thead> <tbody> <tr> <td>BRKT-T1GP1</td> <td>鋼</td> </tr> </tbody> </table>	品番	材質	BRKT-T1GP1	鋼
品番	材質					
BRKT-T1GP1	鋼					

※品質改善等により、予告なしに仕様の一部を変更することがあります。

保証について

■保証期間

製品の保証期間は、弊社と直接取引のあるご注文主の指定場所に納入後1年といたします。

■保証範囲

上記保証期間中において弊社の責任による故障や瑕疵が明らかになった場合は、その製品の修理、または代替品の供給を無償にて行います。

ただし、保証期間内であっても、故障や瑕疵が次に該当する場合は、この保証の対象範囲から除外させていただきます。

- (1) 取扱説明書、仕様書、弊社製品カタログなどに記載された以外の不当な条件、環境、取り扱い、使用方法による場合
- (2) 故障の原因が弊社製品以外の事由による場合
- (3) 弊社以外での改造、修理による場合
- (4) 弊社出荷時の科学、技術水準では予見が不可能だった事由による場合
- (5) その他、天災、災害など、弊社の責任ではない外部要因による場合

なお、ここでいう保証は、弊社製品単体の保証を意味するもので、製品の故障や瑕疵により誘発される損害は保証の対象外とさせていただきます。

※弊社製品保証は日本国内でのみ有効です。(This warranty is valid only in Japan.)

適用用途

弊社製品は、一般工業向けの汎用品として設計・製造されています。

従いまして、下記のような用途での使用は意図しておりませんので適用外とさせていただきます。

- (1) 原子力発電、航空、鉄道、船舶、車両、医療機器などの人命や財産に多大な影響が予想される設備
- (2) 電気、ガス、水道などの公共設備
- (3) 屋外での使用および、それに準ずる取扱説明書などで規定していない条件・環境での使用
- (4) 上記(1)および(2)に準じる安全に関して高度な配慮と注意が要求される用途

サービスについて

■サービスの範囲

製品の価格には、技術者派遣などのサービス費用は含んでおりませんので、次の場合は別個に費用を申し受けます。

- (1) 取付調整指導および試運転立会
- (2) 保守点検、調整および修理
- (3) 技術指導および技術教育
- (4) 製品の弊社工場における立会検査

《おことわり》本カタログに記載された製品の仕様および内容につきましては、改善等のため断りなしに変更する場合がありますので、あらかじめご了承ください。

●製品のご寿命は・・・

総代理店  株式会社 **マンシュー販売**

〒653-0031 神戸市長田区西尻池町一丁目2番3号
TEL.(078)621-7000/FAX.(078)621-7788

製造元  株式会社 **山本電機製作所**

〒653-0031 神戸市長田区西尻池町一丁目2番3号
TEL.(078)631-6000/FAX.(078)631-6020