

製品一覧表

WO81

WO71

FR51A

MS99

MS99S

MS61A-RA

QDP33

EMD8A

EMD7

EMT1

EMTGP1

EMT1H

EMT6

EMP5A

EMRT1

HWS15A

アクセサリ

応用

注意事項

保守

48×48型 デジタル微差圧センサ

- ・0～100Paから0～5kPaまでの8レンジより選択が可能
- ・アナログ出力機能は4～20mAまたは1～5Vを選択可能
- ・警報出力形式はNPNまたはPNPオープンコレクタを選択可能
- ・12～24V DC電源対応
- ・移動平均フィルタ、最大値、最小値メモリ、遅延タイマなど、差圧計測においての付加機能が充実
- ・用途に合わせた警報機能モードを設定可能
- ・EU指令、UL規格適合品



RoHS



EMD7D3

〈主な利用分野〉

- ・半導体製造装置部品
- ・集塵機負圧・空調機器差圧
- ・フィルタ圧損管理
- ・精密機械製造ライン
- ・一般工場管理設備

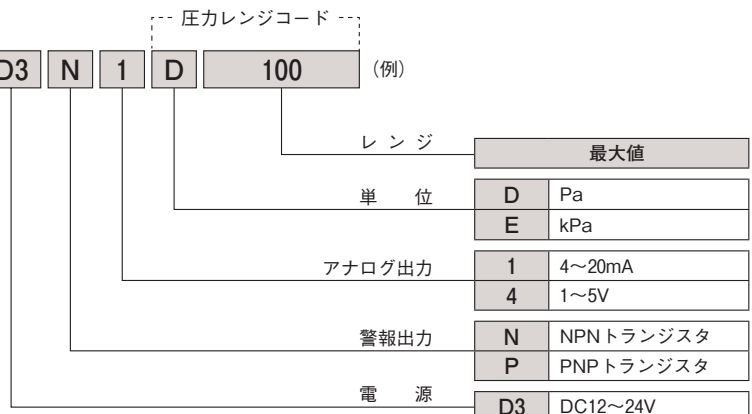
〈用途〉

- ・室内装置内圧計測
- ・エアフィルタ目詰まり検出
- ・バグフィルタ目詰まり計測
- ・通風・排気装置の動圧計測
- ・クリーンルーム室圧計測

※ (p.114～117参照)

製品コード

EMD7 D3 N 1 D 100 (例)



◆お問い合わせ・ご注文の際は、上記製品コードにてご指定ください。

EMD7

製品一覧表

WO81

WO71

FR51A

MS99

MS99S

MS61A-RA

QDP33

EMD8A

EMD7

EMT1

EMTGPI

EMT1H

EMT6

EMP5A

EMRT1

HWS15A

アクセサリ

応用

注意事項

保守

仕様

形 式	EMD7D3						
圧 力 単 位	Pa, kPa	警 報 出 力	出力形式	<ul style="list-style-type: none"> ・EMD7D3N NPNオープンコレクタ 上限および下限 各1 最大負荷電流 100mA (1出力当り) 最大負荷電圧 30V DC以下 出力飽和電圧 1V DC以下 ・EMD7D3P PNPオープンコレクタ 上限および下限 各1 最大負荷電流 100mA (1出力当り) 最大負荷電圧 30V DC以下 出力飽和電圧 2V DC以下 			
圧 力 測 定 方 式	差圧式						
電 気 信 号 変 換 方 式	可変インダクタンス						
測 定 ガ ス 体	空気および非腐食性ガス (液体不可)						
受 圧 エ レ メ ン ト	ダイヤフラム (シリコーンゴム)						
取 付 姿 勢	垂直面取付						
計 器 本 体 耐 圧 力	20kPa (p.118参照)						
受 圧 エ レ メ ン ト 耐 圧 力	20kPa (p.118参照)						
使 用 周 圍 温 度	0~50°C (ただし氷結しないこと)						
使 用 周 圍 湿 度	35~85% RH (ただし結露しないこと)						
適 合 配 管	ビニル管またはゴム管 (内径4、ただし外径6以内)						
口 金 極 性	配管接続口金部に高圧側「H」 低圧側「L」のマークにて表示						
表 示	表示部 7セグメントLED 赤色4桁 圧力表示/警報設定表示 最大3桁 (最上位桁はモード表示) 精度 ±1.5% FS±1digit (20°Cにおいて) 温度特性 ±0.15% FS/°C (ゼロプラスパン)				アナログ出力	設定範囲	<ul style="list-style-type: none"> 上限 0~100% FS 下限 0~100% FS
ゼ ロ 調 整 方 式	プッシュ式オートゼロ (表示値とアナログ出力が同時にゼロ調整されます)				最大消費電流	ヒステリシス幅	1~5% FS設定可能
絶 縁 抵 抗	端子~ケース間 10MΩ以上 (500V DCメガー)				電 源 電 圧	設定方式	プッシュ式デジタル設定
耐 電 圧	端子~ケース間 500V AC 50/60Hz 1分間	質 量	出力表示	赤色LED×2			
外 装 材 質	ABS樹脂 (色調アイボリ)	耐 久 振 動	出力形式	<ul style="list-style-type: none"> ・EMD7D3□1 4~20mA (0~FS圧力にて) 負荷抵抗 0~250Ω ・EMD7D3□4 1~5V (0~FS圧力にて) 負荷抵抗 10kΩ以上 			
使 用 高 度	高度2000m以下	耐 久 衝 撃	精度	±1.5% FS (20°Cにおいて)			
保 護 等 級	規格 IEC60529 等級コード IP41		温度特性	±0.15% FS/°C (ゼロプラスパン)			
汚 染 度	規格 IEC60664 等級 2 (乾燥した清潔な場所に取り付けることが出来ない場合は筐体に収納してください)		<ul style="list-style-type: none"> ・EMD7D3N (警報出力NPNトランジスタタイプ) 全消費 100mA (内部消費のみ) ・EMD7D3P (警報出力PNPトランジスタタイプ) 内部消費 100mA 全消費 300mA (警報出力の負荷電流100mA×2含む) 				
付 属 品	パネル取付用アダプタ、端子カバー (本体装着済)						
圧カレンジコード	圧 力 レ ン ジ	LED表示	警報出力	アナログ出力			
D 100	0 ~ 100 Pa	0 ~ 100	NPNトランジスタ または PNPトランジスタ	4~20mA または 1~ 5V			
D 200	0 ~ 200 Pa	0 ~ 200					
D 300	0 ~ 300 Pa	0 ~ 300					
D 500	0 ~ 500 Pa	0 ~ 500					
E 1	0 ~ 1 kPa	0.00 ~ 1.00					
E 2	0 ~ 2 kPa	0.00 ~ 2.00					
E 3	0 ~ 3 kPa	0.00 ~ 3.00					
E 5	0 ~ 5 kPa	0.00 ~ 5.00					

◆使用環境につきましてはp.118をご参照ください。

適合規格

1. EU指令

本器はEUのEMC指令に適合しています。

EMC指令基本要項事項 規格No.

- (1) EMI (電磁エミッション) 規格.....EN61000-6-3
- (2) EMS (電磁イミュニティ) 規格.....EN61000-6-2

2. UL規格

本器はUL規格のレコグニション (Recognition) 部品として認定を受けています。またカナダ規格 (C-UL) の認定も受けています。ただし、次の(3)に示す設置条件に従って使用してください。

- (1) 要項事項規格No.....UL61010-1
- (2) ファイルNo.....E220685
- (3) 設置条件.....本器に接続する直流電源にはNEC (National Electrical Code)、クラス2電源を使用すること。

EMD7

製品一覧表

WO81

WO71

FR51A

MS99

MS99S

MS61A-RA

QDP33

EMD8A

EMD7

EMT1

EMTGP1

EMT1H

EMT6

EMP5A

EMRT1

HWS15A

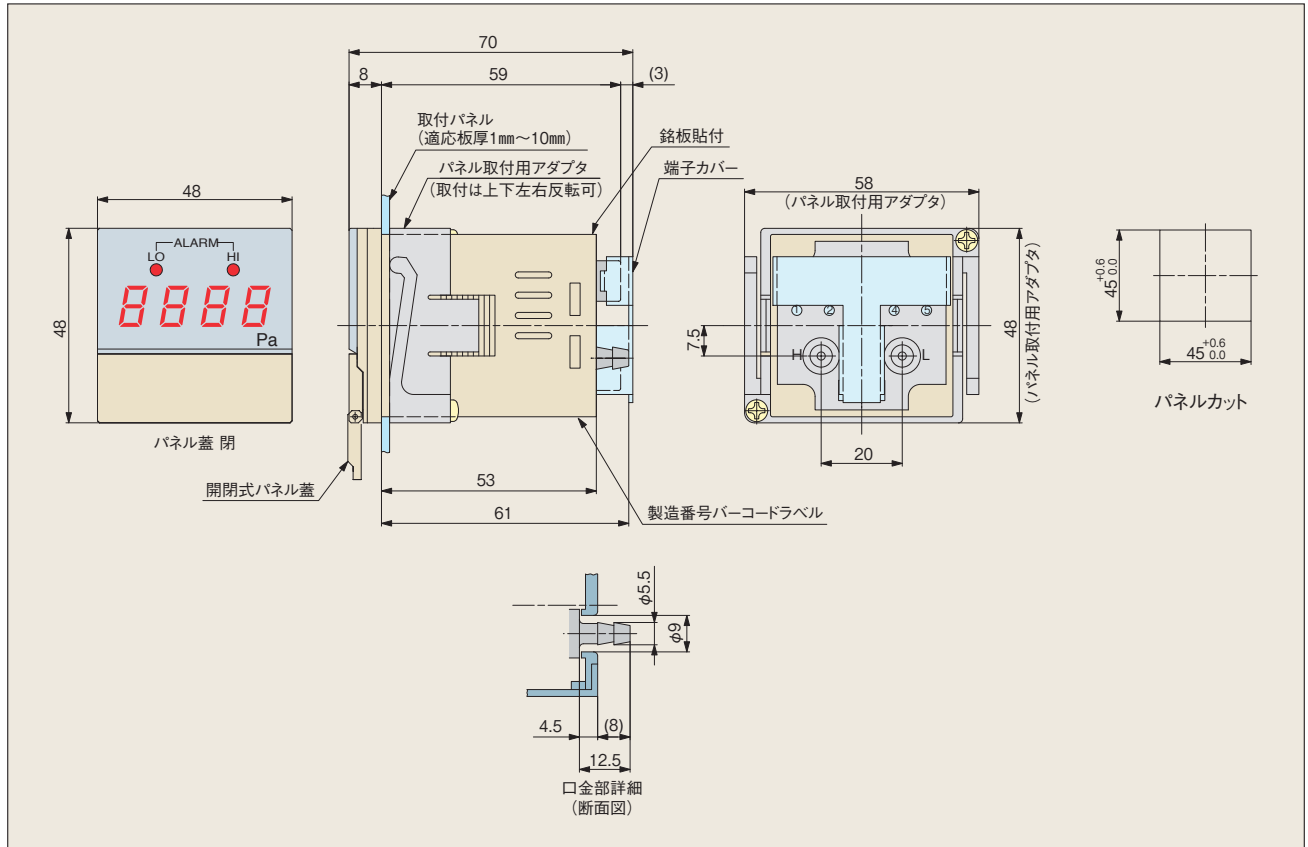
アクセサリ

応用

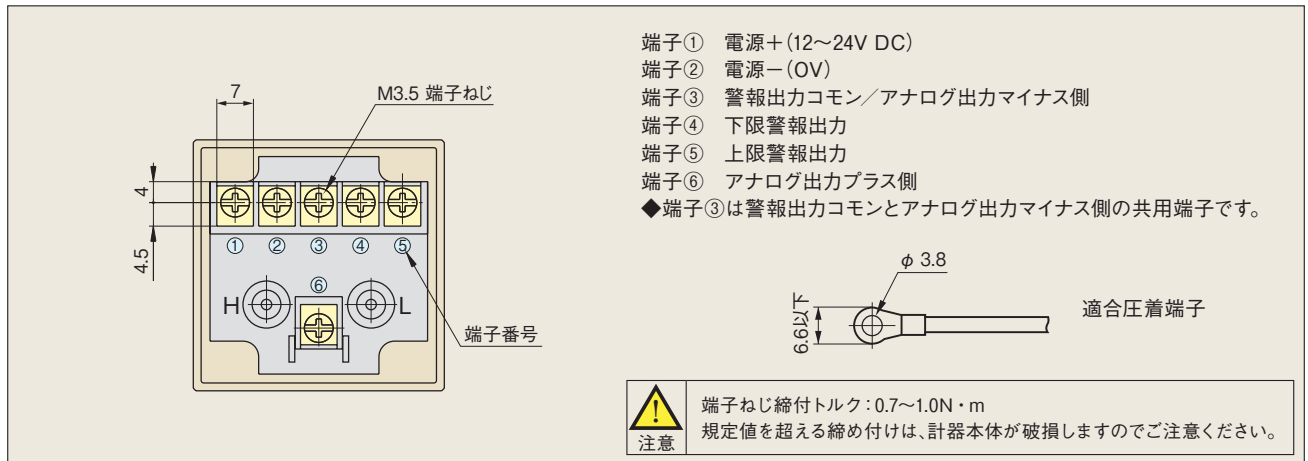
注意事項

保守

外形寸法図



端子配置図



EMD7 専用アクセサリ RoHS

端子カバー (補用品)

計器本体購入時にはすでに装着されています。

品番	材質
TCA-D7	ポリカーボネート

パネル取付用アダプタ (補用品)

品番	材質
ADPA-EMD7	ポリアセタール・鋼

EMD7

製品一覧表

WO81

WO71

FR51A

MS99

MS99S

MS61A-RA

QDP33

EMD8A

EMD7

EMT1

EMTGP1

EMT1H

EMT6

EMP5A

EMRT1

HWS15A

アクセサリ

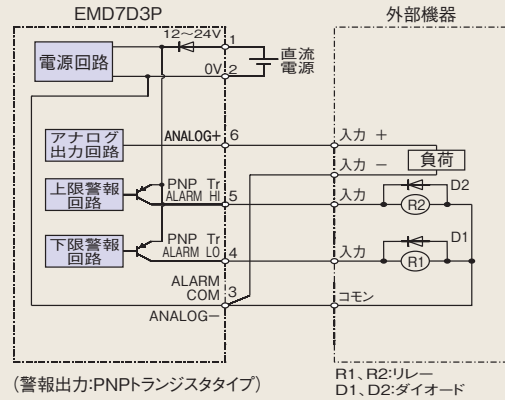
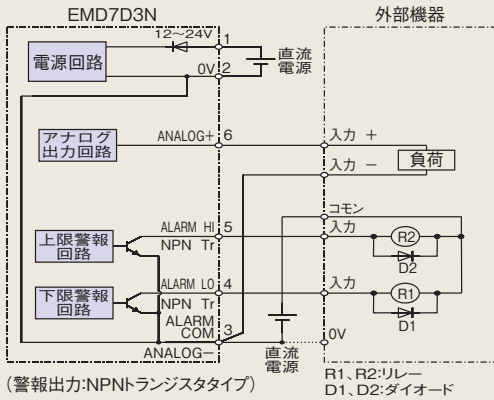
応用

注意事項

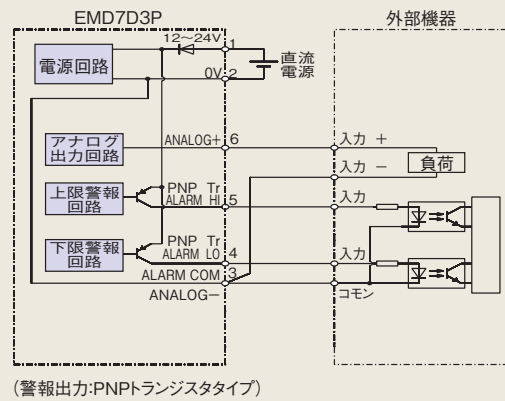
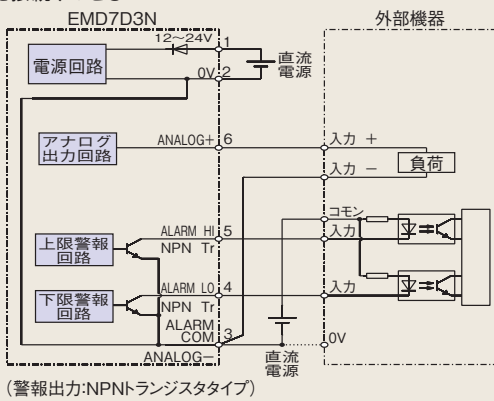
保守

配線

リレーを接続するとき

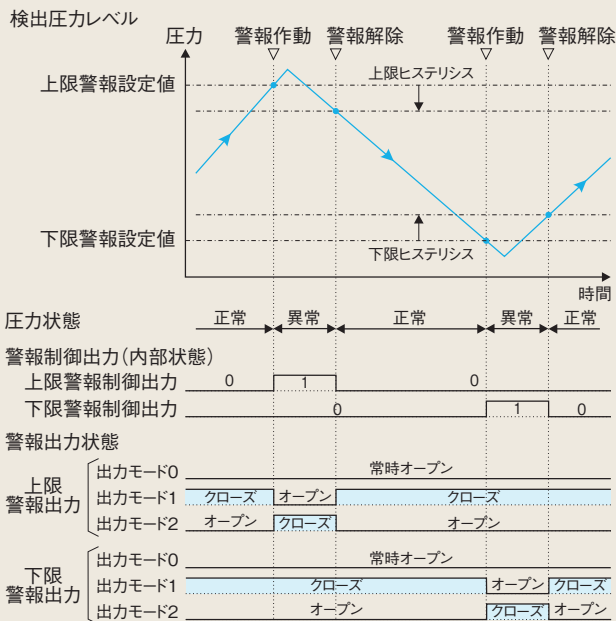


フォトカプラを接続するとき



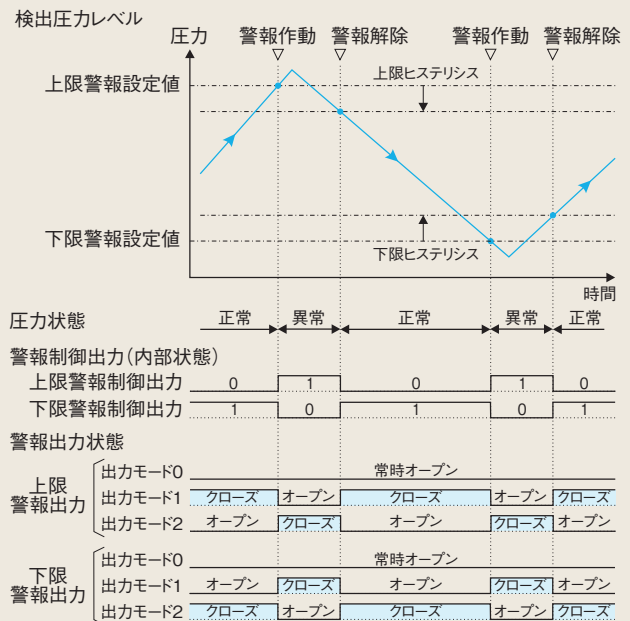
警報動作図

警報機能 上限/下限個別検出(警報機能モード0)

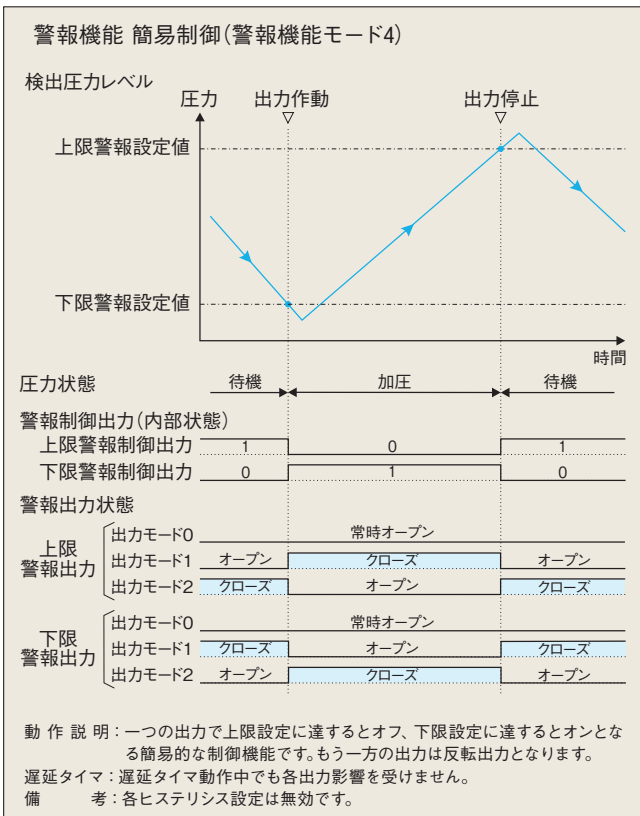
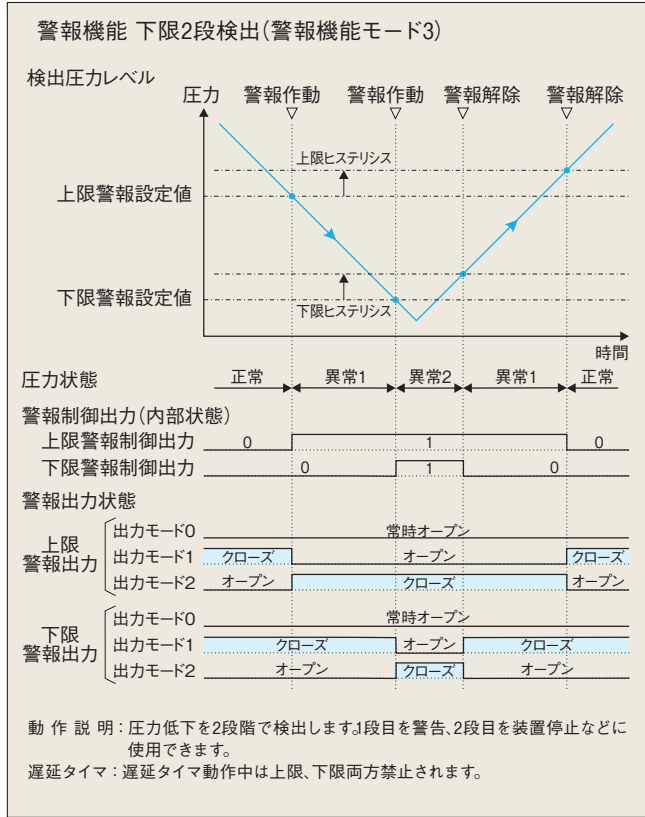
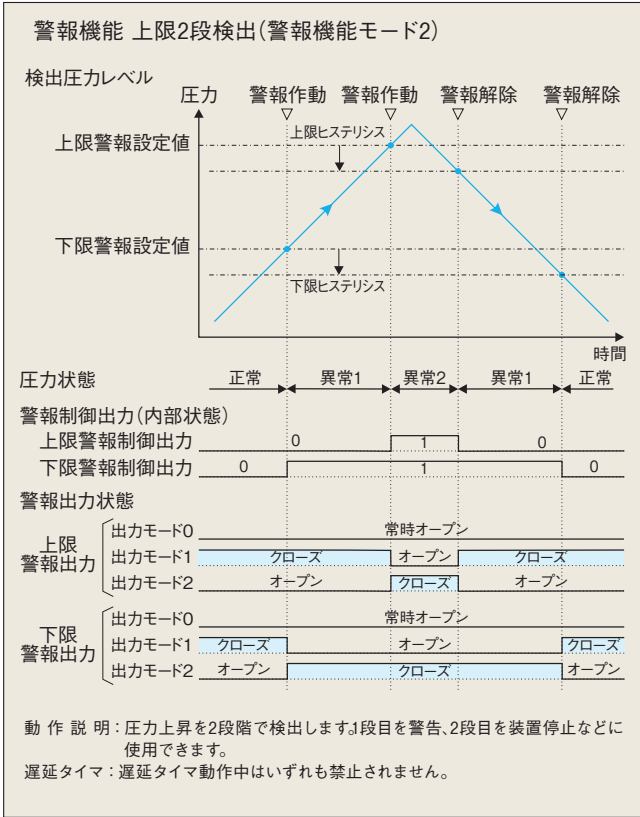


動作説明: 異常圧力低下および圧力上昇を検出し、個別に出力します。
 上限警報は上限警報設定を越えるとオンになり、下限警報は下限設定を下回るとオンになります。
 遅延タイム: 遅延タイム動作中は下限警報が禁止されます。

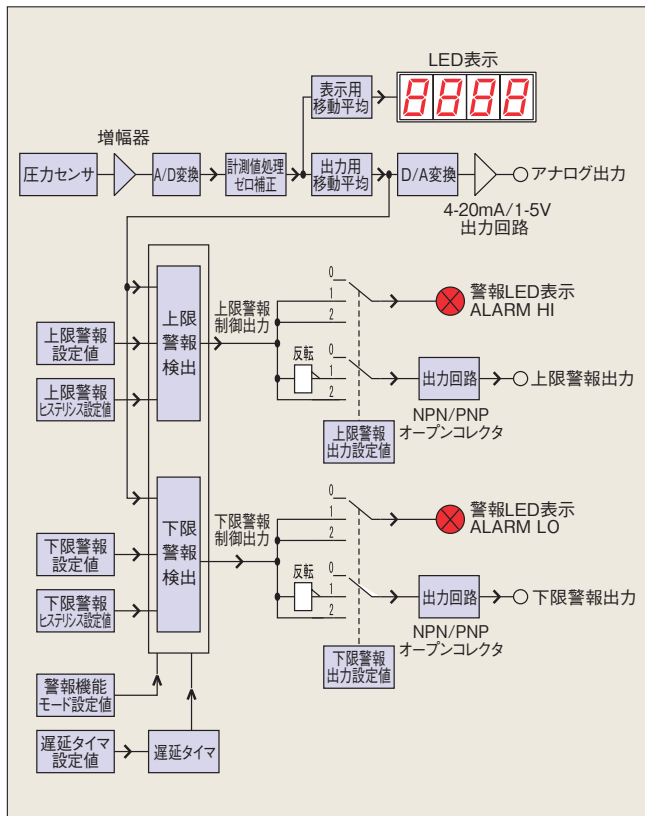
警報機能 正常/異常検出(警報機能モード1)



動作説明: 一つの出力で規定範囲以内または範囲外の圧力であることを出力します。
 もう一方の出力は検出状態が反転されるため規定範囲外または範囲内であることを出力することができます。
 遅延タイム: 遅延タイム動作中は下限側のみ禁止されます。



機能ブロック図



保証について

■保証期間

製品の保証期間は、弊社と直接取引のあるご注文主の指定場所に納入後1年といたします。

■保証範囲

上記保証期間中において弊社の責任による故障や瑕疵が明らかになった場合は、その製品の修理、または代替品の供給を無償にて行います。

ただし、保証期間内であっても、故障や瑕疵が次に該当する場合は、この保証の対象範囲から除外させていただきます。

- (1) 取扱説明書、仕様書、弊社製品カタログなどに記載された以外の不当な条件、環境、取り扱い、使用方法による場合
- (2) 故障の原因が弊社製品以外の事由による場合
- (3) 弊社以外での改造、修理による場合
- (4) 弊社出荷時の科学、技術水準では予見が不可能だった事由による場合
- (5) その他、天災、災害など、弊社の責任ではない外部要因による場合

なお、ここでいう保証は、弊社製品単体の保証を意味するもので、製品の故障や瑕疵により誘発される損害は保証の対象外とさせていただきます。

※弊社製品保証は日本国内でのみ有効です。(This warranty is valid only in Japan.)

適用用途

弊社製品は、一般工業向けの汎用品として設計・製造されています。

従いまして、下記のような用途での使用は意図しておりませんので適用外とさせていただきます。

- (1) 原子力発電、航空、鉄道、船舶、車両、医療機器などの人命や財産に多大な影響が予想される設備
- (2) 電気、ガス、水道などの公共設備
- (3) 屋外での使用および、それに準ずる取扱説明書などで規定していない条件・環境での使用
- (4) 上記(1)および(2)に準じる安全に関して高度な配慮と注意が要求される用途

サービスについて

■サービスの範囲

製品の価格には、技術者派遣などのサービス費用は含んでおりませんので、次の場合は別個に費用を申し受けます。

- (1) 取付調整指導および試運転立会
- (2) 保守点検、調整および修理
- (3) 技術指導および技術教育
- (4) 製品の弊社工場における立会検査

《おことわり》本カタログに記載された製品の仕様および内容につきましては、改善等のため断りなしに変更する場合がありますので、あらかじめご了承ください。

●製品のご寿命は・・・

総代理店  株式会社 **マノスター販売**

〒653-0031 神戸市長田区西尻池町一丁目2番3号
TEL.(078)621-7000/FAX.(078)621-7788

製造元  株式会社 **山本電機製作所**

〒653-0031 神戸市長田区西尻池町一丁目2番3号
TEL.(078)631-6000/FAX.(078)631-6020