

WO71

RoHS

製品一覧表

WO81

小型微差圧計 FS形・PS形

- ・ 差圧予定値・限界値の指標設定に便利な置針を標準装備
- ・ 様々な配管接続が可能
- ・ 高圧側および低圧側の口金を入れ替えるだけで極性勝手の変更が可能 ※側面配管のみ

WO71

FR51A

フラットタイプ微差圧計 N形・R形

- ・ マノスターゲージとして最も薄い厚さ29.2mmを実現
- ・ 薄型設計、回転口金標準装備でスマート配管

MS99

MS99S

MS61A-RA

QDP33

EMD8A

EMD7

EMT1

EMTGP1

EMT1H

EMT6

EMP5A

EMRT1

HWS15A

アクセサリ

応用

注意事項

保守



WO71FS形
(表面形、VT口金・置針付)



WO71PS形
(パネル角形、VT口金・置針付)



WO71N形
(表面形/パネル丸形、回転口金付)



WO71R形
(パネル角形、回転口金付)

製品コード

W O 7 1 N 1000 D V (例)

--- 圧カレンジコード ---

取付姿勢

V	垂直
H	水平
S	その他

単位

D	Pa
E	kPa

レンジ

	目盛最大値
--	-------

外形

FS	表面形 VT口金・置針付
PS	パネル角形 VT口金・置針付
N	表面形/パネル丸形共通 回転口金付
R	パネル角形 回転口金付

〈主な利用分野〉

- ・ 一般工場管理設備
- ・ 集塵機負圧・空調機器差圧
- ・ フィルタ圧損管理
- ・ 精密機械製造ライン
- ・ ビル空調管理設備

〈用途〉

- ・ エアフィルタ目詰まり検出
- ・ クリーンルーム室圧計測
- ・ バグフィルタ目詰まり計測
- ・ 通風・排気装置の動圧計測

※ (p.114~117参照)

◆お問い合わせ・ご注文の際は、上記製品コードにてご指定ください。

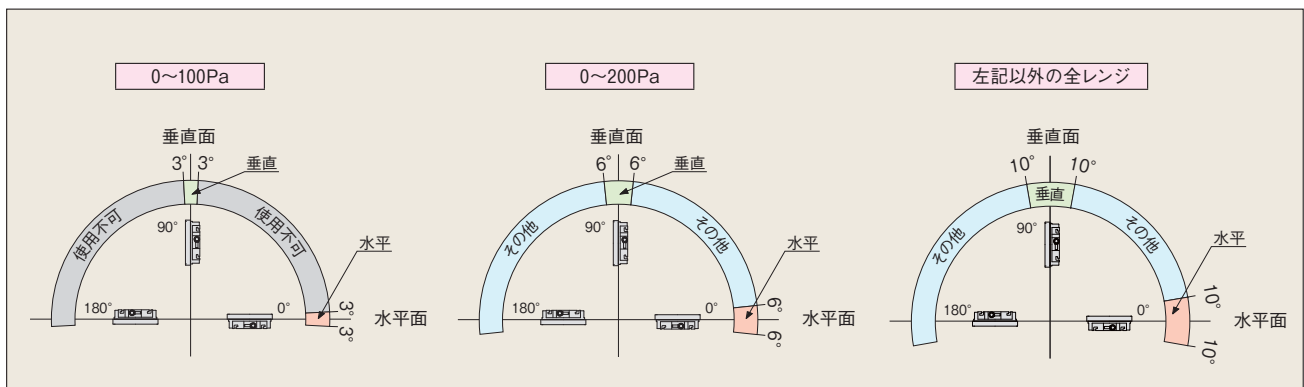
仕様

形式	表面形 VT口金・置針付	パネル角形 VT口金・置針付	表面形／パネル丸形共通 回転口金付	パネル角形 回転口金付	
	WO71FS	WO71PS	WO71N	WO71R	
圧力単位	Pa, kPa		口金極性 質 量 付 属 品	FS形, PS形 変更可 (側面配管のみ) 高圧側 赤色、低圧側 青色で識別 N形, R形 変更不可 高圧側「H」、低圧側「L」のマークにて計器本体に表示 FS形 約200g PS形 約180g N形 本体 約130g、取付板 約40g R形 約150g FS形 取付板 (本体装着済)、カスタムシール PS形 取付ナットセット、カスタムシール N形 取付板 (本体装着済)、取付ねじセット、カスタムシール R形 取付ナットセット、カスタムシール	
圧力測定方式	差圧式				
受圧エレメント	ダイヤフラム				
測定ガス体	空気および非腐食性ガス (液体は不可)				
目盛表示角	約70°				
使用周囲温度	-10~+50°C (ただし氷結しないこと)				
使用周囲湿度	90%RH以下 (ただし結露しないこと)				
計器本体耐圧力	50kPa (p.118参照)				
外装材質	ポリカーボネートおよびポリアミド				
耐久振動	5~10Hz 振幅10mm、 10~50Hz 加速度39m/s ² (3軸方向各2h)				
耐久衝撃	100m/s ² (3軸方向各6回)				
適合配管	FS形, PS形 ・ビニル管またはゴム管 (内径6) 樹脂製ビニル管用口金 (本体装着済) ・金属管 (外径6±0.1) 別売の金属管用口金が必要 ・硬質チューブ (外径6×内径4) 別売の金属管用口金とインナースリーブセット (p.111参照)、またはプッシュイン継手が必要 N形, R形 ・ビニル管またはゴム管 (内径4) 樹脂製ビニル管用回転口金 (本体装着済) (本体側: M5 めねじ 深さ4)				
圧力レンジコード	圧力レンジ	取付姿勢 ※全レンジご注文時にご指定が必要です	精度(注) (23°Cにおいて)	受圧エレメント材質	受圧エレメント耐圧力 (p.118参照)
100 D	0 ~ 100 Pa	水平 or 垂直	±2.5% FS	シリコーンゴム	20kPa
200 D	0 ~ 200 Pa	水平 or 垂直 or その他			
300 D	0 ~ 300 Pa				
500 D	0 ~ 500 Pa				
1000 D	0 ~ 1000 Pa				
2 E	0 ~ 2 kPa				
3 E	0 ~ 3 kPa				
5 E	0 ~ 5 kPa				

(注) フルスパンにおける精度(p.121参照)

◆使用環境につきましてはp.118をご参照ください。

取付姿勢と範囲 全レンジご注文時にご指定が必要です。



WO71FS形

製品一覧表

WO81

WO71

FR51A

MS99

MS99S

MS61A-RA

QDP33

EMD8A

EMD7

EMT1

EMTGP1

EMT1H

EMT6

EMP5A

EMRT1

HWS15A

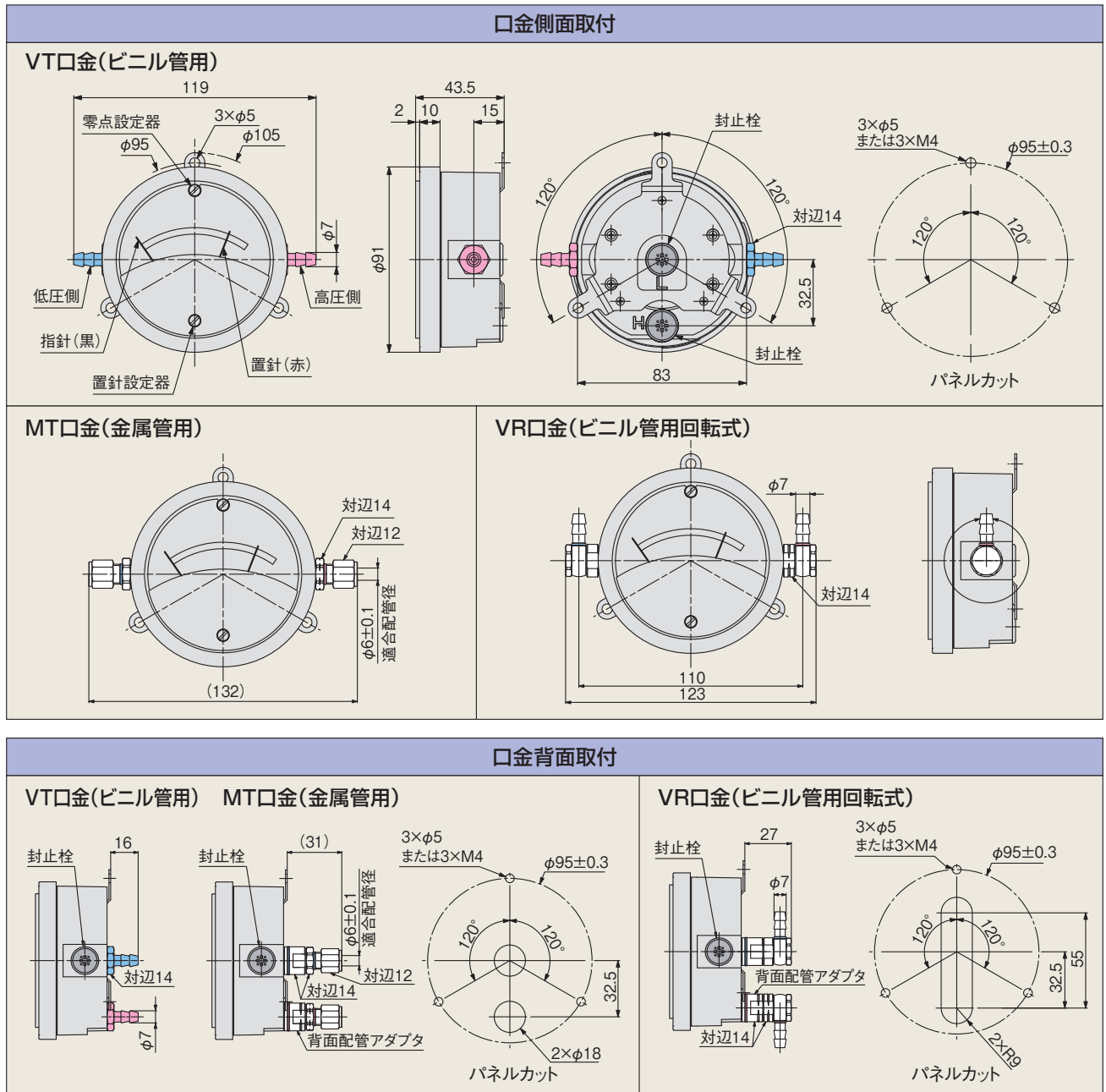
アクセサリ

応用

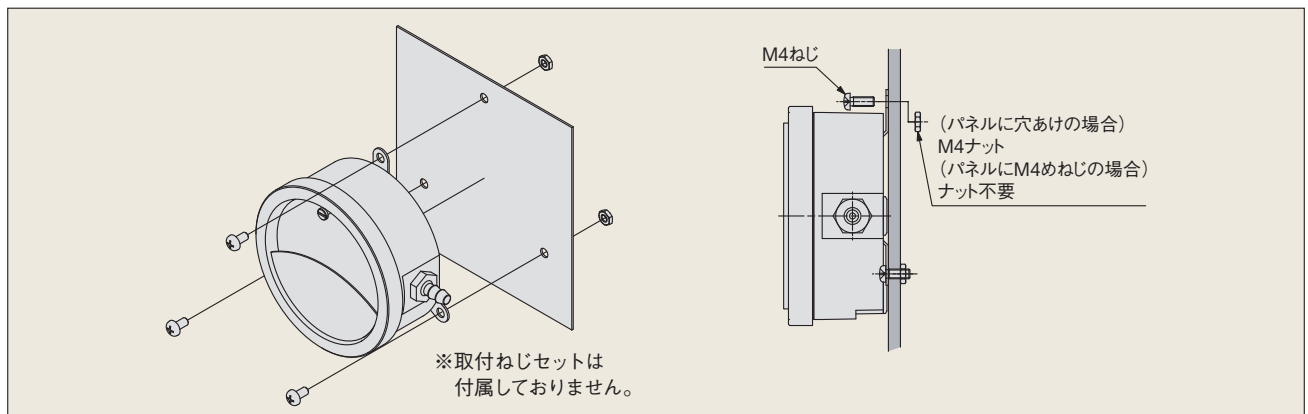
注意事項

保守

外形寸法図



取付方法



WO71PS形

製品一覧表

WO81

WO71

FR51A

MS99

MS99S

MS61A-RA

QDP33

EMD8A

EMD7

EMT1

EMTGP1

EMT1H

EMT6

EMP5A

EMRT1

HWS15A

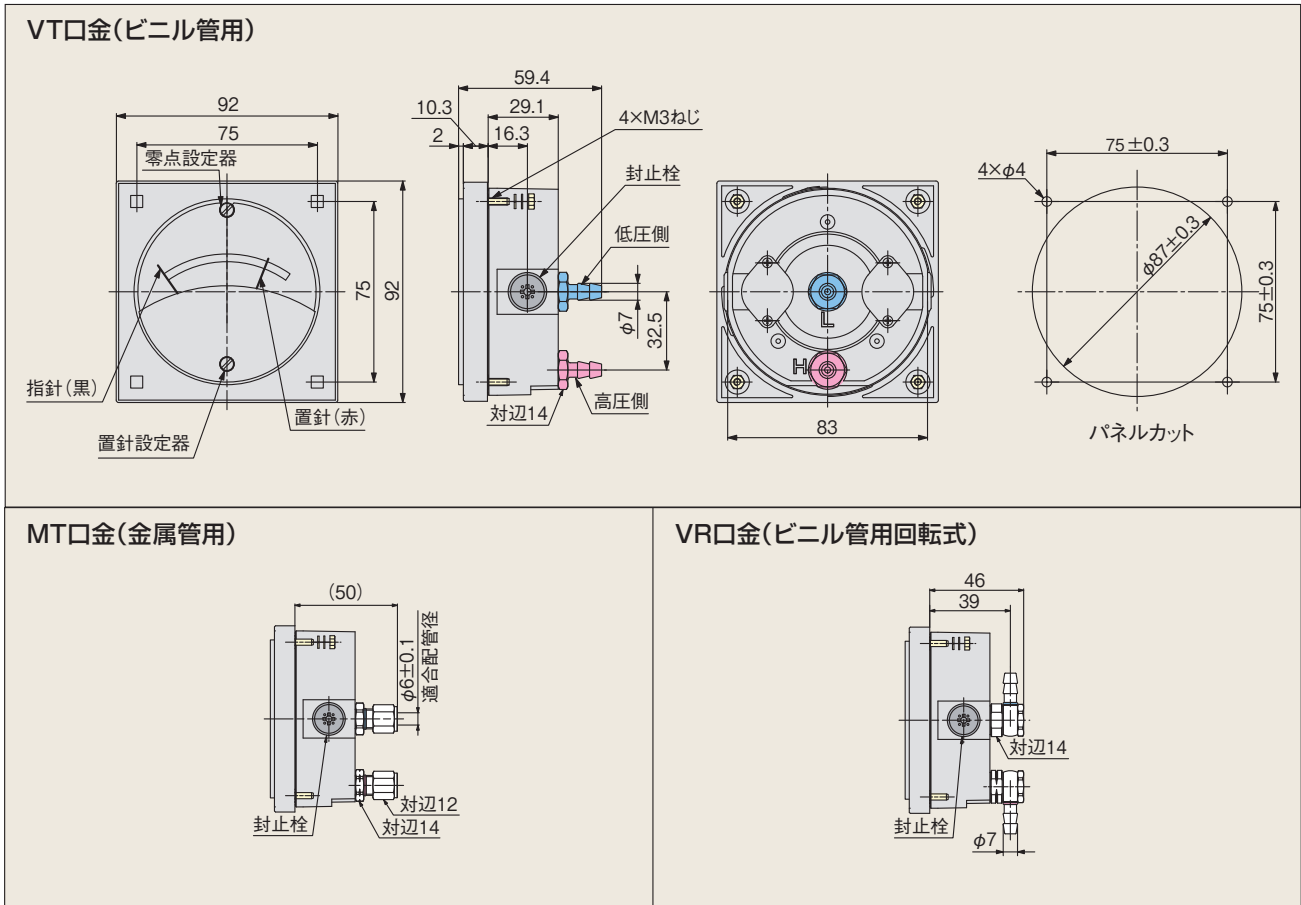
アクセサリ

応用

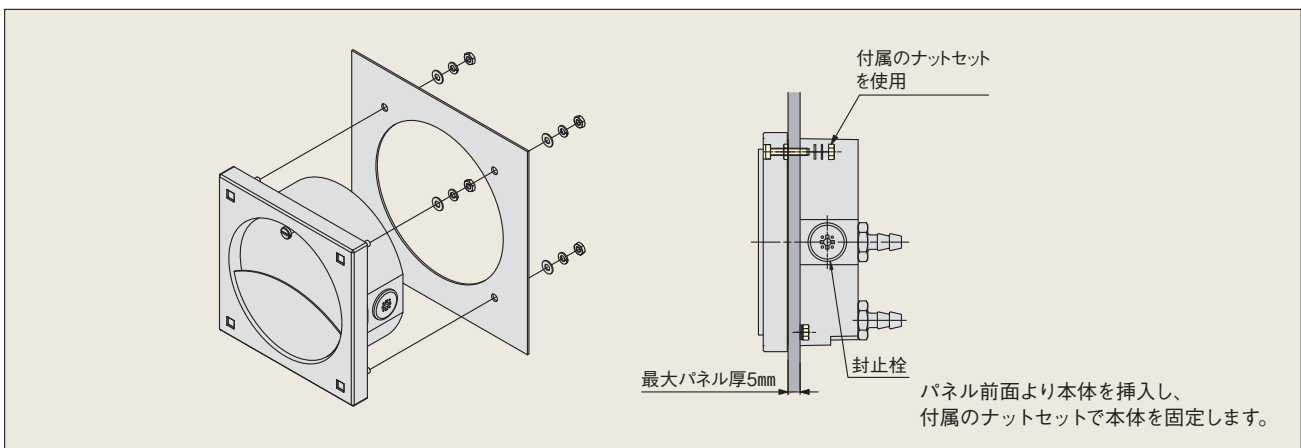
注意事項

保守

外形寸法図



取付方法



注意

- ・ねじおよびナットは0.8N・mの力で締め付けてください。
- ・規定値を超える締め付けは、計器本体が破損しますのでご注意ください。

WO71N形

製品一覧表

WO81

WO71

FR51A

MS99

MS99S

MS61A-RA

QDP33

EMD8A

EMD7

EMT1

EMTGP1

EMT1H

EMT6

EMP5A

EMRT1

HWS15A

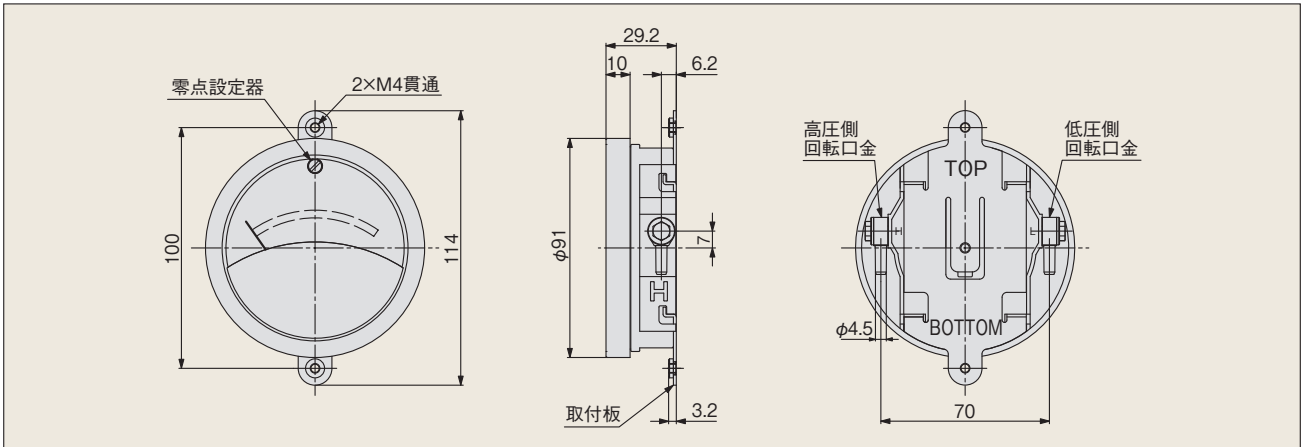
アクセサリ

応用

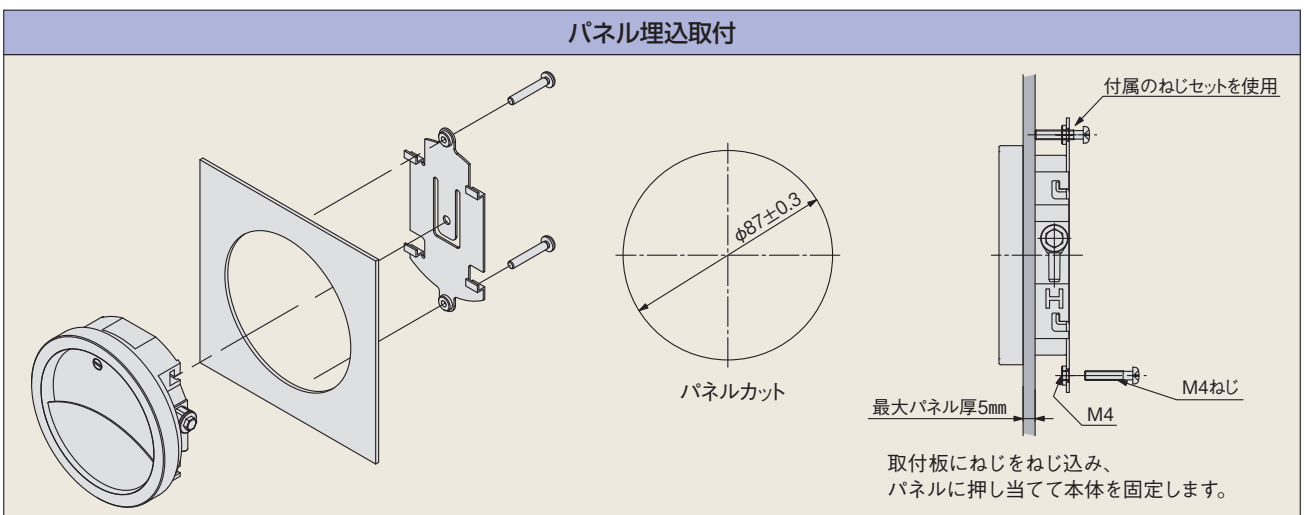
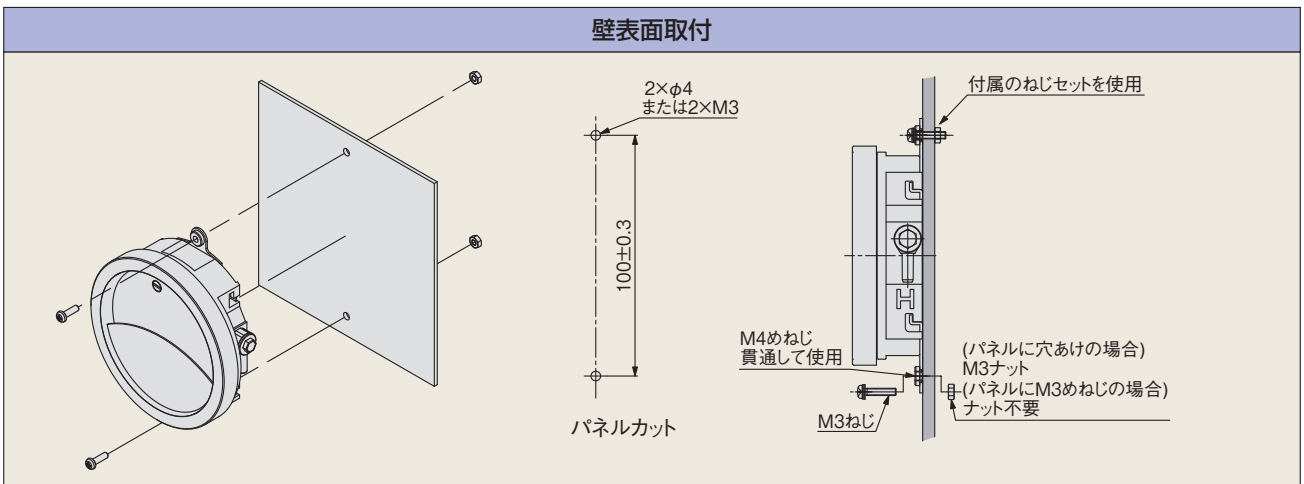
注意事項

保守

外形寸法図

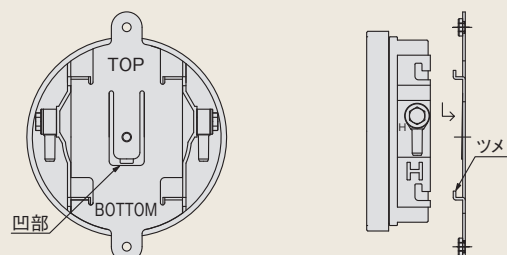


取付方法



<取付板の脱着方法>

ツメが本体に引っかかる構造となっています。
マイナスドライバ等を右図の凹部に挿入し、取付板を浮かせながら下に押し下げて取り外します。
取り付けは、本体にツメを合わせてはめ込み、取付板を上押し上げます。



WO71R形

製品一覧表

WO81

WO71

FR51A

MS99

MS99S

MS61A-RA

QDP33

EMD8A

EMD7

EMT1

EMTGP1

EMT1H

EMT6

EMP5A

EMRT1

HWS15A

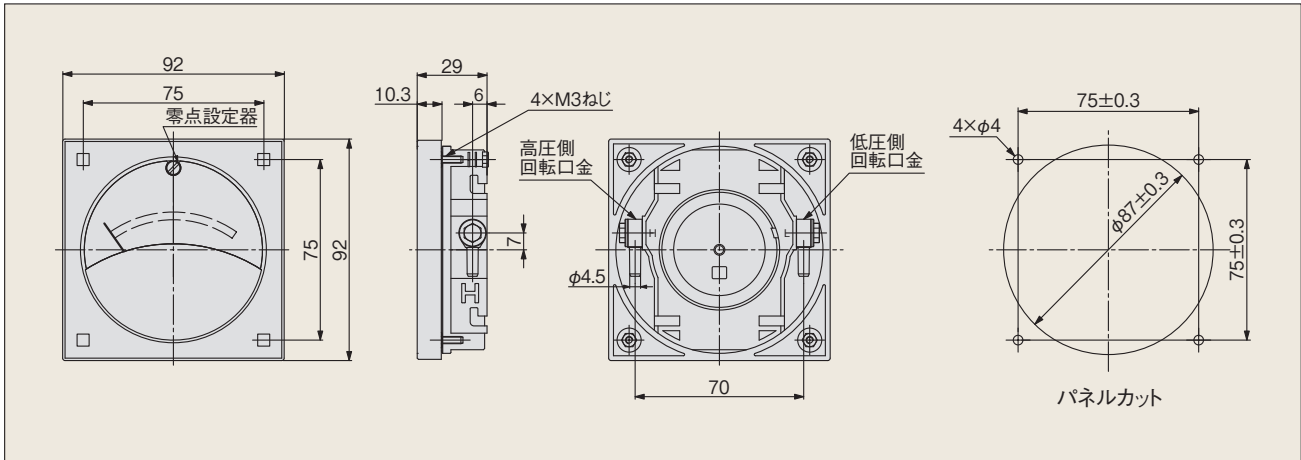
アクセサリ

応用

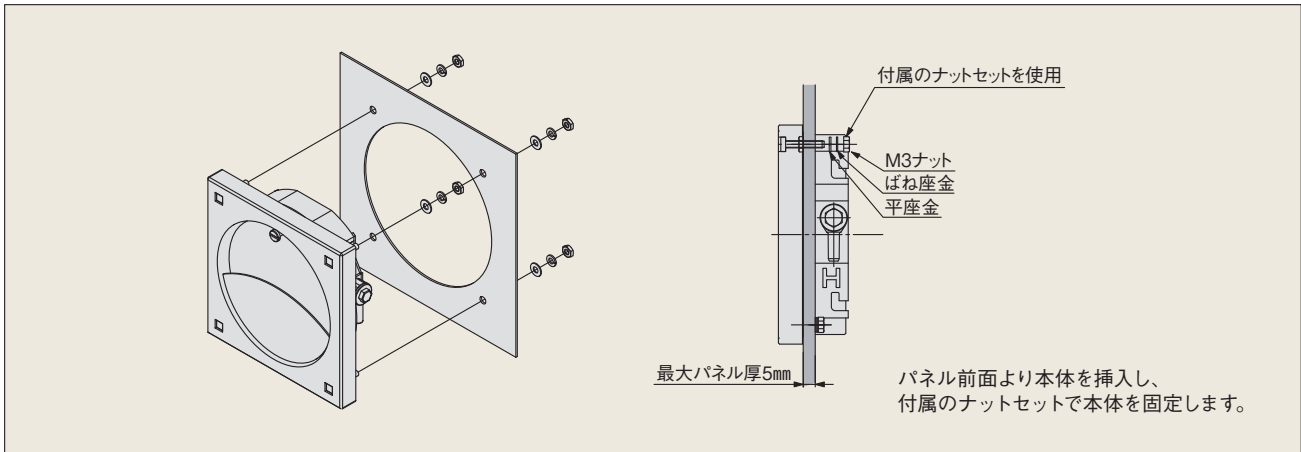
注意事項

保守

外形寸法図



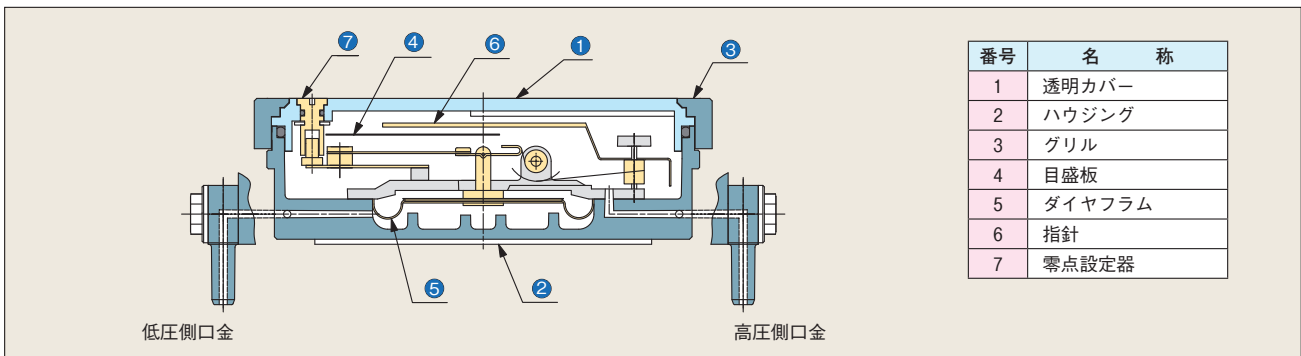
取付方法



注意

- ・ねじおよびナットは0.8N・mの力で締め付けてください。
- ・規定値を超える締め付けは、計器本体が破損しますのでご注意ください。

構造概要



WO71 目盛一覧

製品一覧表

WO81

WO71

FR51A

MS99

MS99S

MS61A-RA

QDP33

EMD8A

EMD7

EMT1

EMTGPI

EMT1H

EMT6

EMP5A

EMRT1

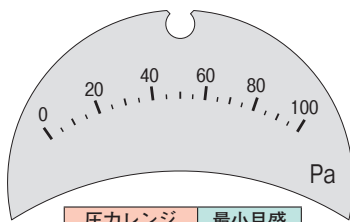
HWS15A

アクセサリ

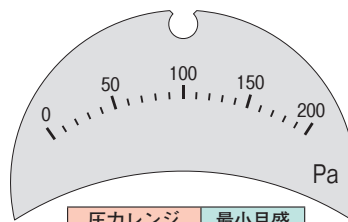
応用

注意事項

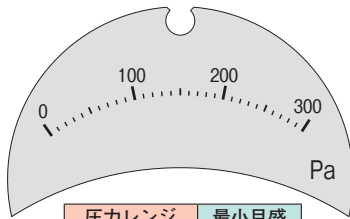
保守



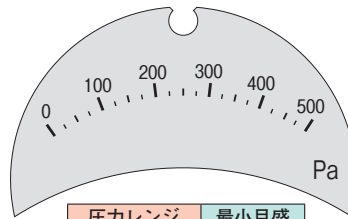
圧カレンジ	最小目盛
0 ~ 100 Pa	5 Pa



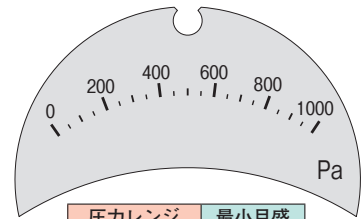
圧カレンジ	最小目盛
0 ~ 200 Pa	10 Pa



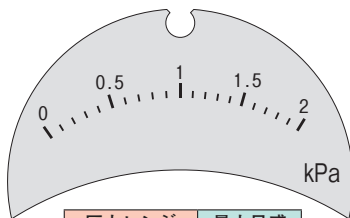
圧カレンジ	最小目盛
0 ~ 300 Pa	10 Pa



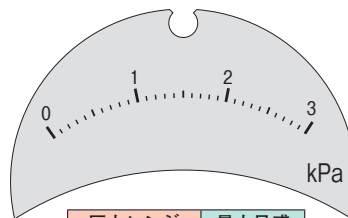
圧カレンジ	最小目盛
0 ~ 500 Pa	25 Pa



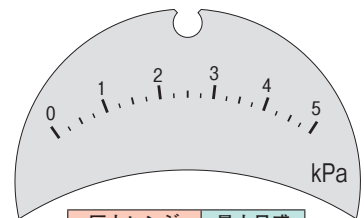
圧カレンジ	最小目盛
0 ~ 1000 Pa	50 Pa



圧カレンジ	最小目盛
0 ~ 2 kPa	0.1 kPa



圧カレンジ	最小目盛
0 ~ 3 kPa	0.1 kPa

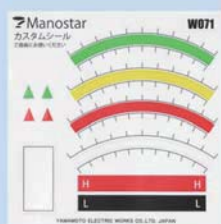


圧カレンジ	最小目盛
0 ~ 5 kPa	0.25 kPa

WO71 専用アクセサリ RoHS

カスタムシール

(補用品)



(カスタマイズ例)



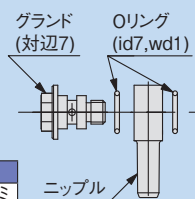
品番	材質
SEAL-WO71	ポリエステルフィルム

計器本体に貼り付けて色目盛や差圧予定値・限界値の指標として自由にご使用いただけます。

VR口金

N形、R形専用

(補用品)



品番	材質
KGA71VR	ポリカーボネート・アルミ

チューブ取付部が回転するエルボとなっています。内径4のビニル管またはゴム管を接続できます。計器本体購入時にはすでに装着されています。



・高圧側、低圧側の極性はありません。
・Oリング(2個)は脱落する構造のため口金取り外し時の紛失にご注意ください。

取付板

N形専用

(補用品)



品番	材質
ADPL71	銅

計器本体の取り付けに使用します。

封止栓



(補用品)







品番	材質
KGA71PLG	ポリプロピレン



計器本体購入時にはすでに装着されています。



FS形、PS形用アクセサリ RoHS



VT口金									
<p>高圧側 (補用品)</p>  <table border="1" style="width: 100%; border-collapse: collapse;"> <tr> <th>品番</th> <th>材質</th> </tr> <tr> <td>KGA81VT-H-P</td> <td>ポリプロピレン</td> </tr> </table>	品番	材質	KGA81VT-H-P	ポリプロピレン	<p>低圧側 (補用品)</p>  <table border="1" style="width: 100%; border-collapse: collapse;"> <tr> <th>品番</th> <th>材質</th> </tr> <tr> <td>KGA81VT-L-P</td> <td>ポリプロピレン</td> </tr> </table>	品番	材質	KGA81VT-L-P	ポリプロピレン
品番	材質								
KGA81VT-H-P	ポリプロピレン								
品番	材質								
KGA81VT-L-P	ポリプロピレン								
<p>内径6のビニル管またはゴム管を接続できます。 計器本体購入時にはすでに装着されています。</p>									



VR口金									
<p>高圧側</p>  <table border="1" style="width: 100%; border-collapse: collapse;"> <tr> <th>品番</th> <th>材質</th> </tr> <tr> <td>KGA81VR-H</td> <td>黄銅</td> </tr> </table>	品番	材質	KGA81VR-H	黄銅	<p>低圧側</p>  <table border="1" style="width: 100%; border-collapse: collapse;"> <tr> <th>品番</th> <th>材質</th> </tr> <tr> <td>KGA81VR-L</td> <td>黄銅</td> </tr> </table>	品番	材質	KGA81VR-L	黄銅
品番	材質								
KGA81VR-H	黄銅								
品番	材質								
KGA81VR-L	黄銅								
<p>チューブ取付部が回転するエルボとなっています。 内径6のビニル管またはゴム管を接続できます。</p>									



PT口金									
<p>高圧側</p>  <table border="1" style="width: 100%; border-collapse: collapse;"> <tr> <th>品番</th> <th>材質</th> </tr> <tr> <td>KGA81PT-H</td> <td>PBT・黄銅</td> </tr> </table>	品番	材質	KGA81PT-H	PBT・黄銅	<p>低圧側</p>  <table border="1" style="width: 100%; border-collapse: collapse;"> <tr> <th>品番</th> <th>材質</th> </tr> <tr> <td>KGA81PT-L</td> <td>PBT・黄銅</td> </tr> </table>	品番	材質	KGA81PT-L	PBT・黄銅
品番	材質								
KGA81PT-H	PBT・黄銅								
品番	材質								
KGA81PT-L	PBT・黄銅								
<p>チューブ取付部がプッシュイン継手となっています。配管は別売チューブ (p.112参照) またはJIS B 8381-1適合チューブを使用してください。(接続可能チューブ外径6)</p>									



PR口金									
<p>高圧側</p>  <table border="1" style="width: 100%; border-collapse: collapse;"> <tr> <th>品番</th> <th>材質</th> </tr> <tr> <td>KGA81PR-H</td> <td>PBT・黄銅</td> </tr> </table>	品番	材質	KGA81PR-H	PBT・黄銅	<p>低圧側</p>  <table border="1" style="width: 100%; border-collapse: collapse;"> <tr> <th>品番</th> <th>材質</th> </tr> <tr> <td>KGA81PR-L</td> <td>PBT・黄銅</td> </tr> </table>	品番	材質	KGA81PR-L	PBT・黄銅
品番	材質								
KGA81PR-H	PBT・黄銅								
品番	材質								
KGA81PR-L	PBT・黄銅								
<p>チューブ取付部が回転式エルボプッシュイン継手となっています。配管はPT口金と同じです。(接続可能チューブ外径6)</p>									



MT口金									
<p>高圧側</p>  <table border="1" style="width: 100%; border-collapse: collapse;"> <tr> <th>品番</th> <th>材質</th> </tr> <tr> <td>KGA81MT-H</td> <td>黄銅</td> </tr> </table>	品番	材質	KGA81MT-H	黄銅	<p>低圧側</p>  <table border="1" style="width: 100%; border-collapse: collapse;"> <tr> <th>品番</th> <th>材質</th> </tr> <tr> <td>KGA81MT-L</td> <td>黄銅</td> </tr> </table>	品番	材質	KGA81MT-L	黄銅
品番	材質								
KGA81MT-H	黄銅								
品番	材質								
KGA81MT-L	黄銅								
<p>銅管、アルミ管等の外径6 ± 0.1の金属管を接続できます。ただし、ステンレス鋼管にはMTW口金を使用してください。 プラスチック管(外径$6\times$内径4)を接続する場合には黄銅製のスリーブを外し、別売の樹脂製インナーズリーブセット(XIN6\times4 p.111参照)を使用してください。</p>									

MR口金									
<p>高圧側</p>  <table border="1" style="width: 100%; border-collapse: collapse;"> <tr> <th>品番</th> <th>材質</th> </tr> <tr> <td>KGA81MR-H</td> <td>黄銅</td> </tr> </table>	品番	材質	KGA81MR-H	黄銅	<p>低圧側</p>  <table border="1" style="width: 100%; border-collapse: collapse;"> <tr> <th>品番</th> <th>材質</th> </tr> <tr> <td>KGA81MR-L</td> <td>黄銅</td> </tr> </table>	品番	材質	KGA81MR-L	黄銅
品番	材質								
KGA81MR-H	黄銅								
品番	材質								
KGA81MR-L	黄銅								
<p>チューブ取付部が回転するエルボとなっています。配管材はMT口金と同じです。 プラスチック管(外径$6\times$内径4)を接続する場合には黄銅製のスリーブを外し、別売の樹脂製インナーズリーブセット(XIN6\times4 p.111参照)を使用してください。</p>									

MTW口金									
<p>高圧側</p>  <table border="1" style="width: 100%; border-collapse: collapse;"> <tr> <th>品番</th> <th>材質</th> </tr> <tr> <td>KGA81MTW-H-S</td> <td>ステンレス鋼</td> </tr> </table>	品番	材質	KGA81MTW-H-S	ステンレス鋼	<p>低圧側</p>  <table border="1" style="width: 100%; border-collapse: collapse;"> <tr> <th>品番</th> <th>材質</th> </tr> <tr> <td>KGA81MTW-L-S</td> <td>ステンレス鋼</td> </tr> </table>	品番	材質	KGA81MTW-L-S	ステンレス鋼
品番	材質								
KGA81MTW-H-S	ステンレス鋼								
品番	材質								
KGA81MTW-L-S	ステンレス鋼								
<p>外径6 ± 0.1のステンレス鋼管を接続する場合に使用します。</p>									

背面配管用アダプタ									
<p>高圧側 (FS形背面配管専用)</p>  <table border="1" style="width: 100%; border-collapse: collapse;"> <tr> <th>品番</th> <th>材質</th> </tr> <tr> <td>KGA81FBA-H</td> <td>黄銅</td> </tr> </table>	品番	材質	KGA81FBA-H	黄銅	<p>低圧側 (FS形背面配管専用)</p>  <table border="1" style="width: 100%; border-collapse: collapse;"> <tr> <th>品番</th> <th>材質</th> </tr> <tr> <td>KGA81FBA-L</td> <td>黄銅</td> </tr> </table>	品番	材質	KGA81FBA-L	黄銅
品番	材質								
KGA81FBA-H	黄銅								
品番	材質								
KGA81FBA-L	黄銅								
<p>WO71FS形においてMT口金を背面で配置する場合は、配管接続時、口金に相スパナを掛けるためにスペーサとして必要です。また、VR口金・MR口金(MTW口金は除く)を背面で配置する場合も口金とパネルの干渉を避けるために必要です。 R1/8の継手を接続する場合は、R1/8口金アダプタを使用してください。</p>									

R1/8口金アダプタ									
<p>高圧側</p>  <table border="1" style="width: 100%; border-collapse: collapse;"> <tr> <th>品番</th> <th>材質</th> </tr> <tr> <td>KGA81R1/8AD-H</td> <td>黄銅</td> </tr> </table>	品番	材質	KGA81R1/8AD-H	黄銅	<p>低圧側</p>  <table border="1" style="width: 100%; border-collapse: collapse;"> <tr> <th>品番</th> <th>材質</th> </tr> <tr> <td>KGA81R1/8AD-L</td> <td>黄銅</td> </tr> </table>	品番	材質	KGA81R1/8AD-L	黄銅
品番	材質								
KGA81R1/8AD-H	黄銅								
品番	材質								
KGA81R1/8AD-L	黄銅								
<p>R1/8の継手が接続できます。 ※背面配管用アダプタとは仕様が異なります。</p>									

R1/8口金アダプタ(SUS)									
<p>高圧側</p>  <table border="1" style="width: 100%; border-collapse: collapse;"> <tr> <th>品番</th> <th>材質</th> </tr> <tr> <td>KGA81R1/8AD-H-S</td> <td>ステンレス鋼</td> </tr> </table>	品番	材質	KGA81R1/8AD-H-S	ステンレス鋼	<p>低圧側</p>  <table border="1" style="width: 100%; border-collapse: collapse;"> <tr> <th>品番</th> <th>材質</th> </tr> <tr> <td>KGA81R1/8AD-L-S</td> <td>ステンレス鋼</td> </tr> </table>	品番	材質	KGA81R1/8AD-L-S	ステンレス鋼
品番	材質								
KGA81R1/8AD-H-S	ステンレス鋼								
品番	材質								
KGA81R1/8AD-L-S	ステンレス鋼								
<p>R1/8の継手が接続できます。 ※背面配管用アダプタとは仕様が異なります。</p>									

製品一覧表

WO81

WO71

FR51A

MS99

MS99S

MS61A-RA

QDP33

EMD8A

EMD7

EMT1

EMTGPI

EMT1H

EMT6

EMP5A

EMRT1

HWS15A

アクセサリ

応用

注意事項

保守

保証について

■保証期間

製品の保証期間は、弊社と直接取引のあるご注文主の指定場所に納入後1年といたします。

■保証範囲

上記保証期間中において弊社の責任による故障や瑕疵が明らかになった場合は、その製品の修理、または代替品の供給を無償にて行います。

ただし、保証期間内であっても、故障や瑕疵が次に該当する場合は、この保証の対象範囲から除外させていただきます。

- (1) 取扱説明書、仕様書、弊社製品カタログなどに記載された以外の不当な条件、環境、取り扱い、使用方法による場合
- (2) 故障の原因が弊社製品以外の事由による場合
- (3) 弊社以外での改造、修理による場合
- (4) 弊社出荷時の科学、技術水準では予見が不可能だった事由による場合
- (5) その他、天災、災害など、弊社の責任ではない外部要因による場合

なお、ここでいう保証は、弊社製品単体の保証を意味するもので、製品の故障や瑕疵により誘発される損害は保証の対象外とさせていただきます。

※弊社製品保証は日本国内でのみ有効です。(This warranty is valid only in Japan.)

適用用途

弊社製品は、一般工業向けの汎用品として設計・製造されています。

従いまして、下記のような用途での使用は意図しておりませんので適用外とさせていただきます。

- (1) 原子力発電、航空、鉄道、船舶、車両、医療機器などの人命や財産に多大な影響が予想される設備
- (2) 電気、ガス、水道などの公共設備
- (3) 屋外での使用および、それに準ずる取扱説明書などで規定していない条件・環境での使用
- (4) 上記(1)および(2)に準じる安全に関して高度な配慮と注意が要求される用途

サービスについて

■サービスの範囲

製品の価格には、技術者派遣などのサービス費用は含んでおりませんので、次の場合は別個に費用を申し受けます。

- (1) 取付調整指導および試運転立会
- (2) 保守点検、調整および修理
- (3) 技術指導および技術教育
- (4) 製品の弊社工場における立会検査

《おことわり》本カタログに記載された製品の仕様および内容につきましては、改善等のため断りなしに変更する場合がありますので、あらかじめご了承ください。

●製品のご寿命は・・・

総代理店  株式会社 **マンシュー販売**

〒653-0031 神戸市長田区西尻池町一丁目2番3号
TEL.(078)621-7000/FAX.(078)621-7788

製造元  株式会社 **山本電機製作所**

〒653-0031 神戸市長田区西尻池町一丁目2番3号
TEL.(078)631-6000/FAX.(078)631-6020