

MS61A

実用新案 第840091号
第3133580号



2017年生産終了予定

小型微差圧スイッチ

- ・ UL規格適合品
- ・ 設置スペースを選ばない小型・軽量タイプ
- ・ 作動圧力設定は、目盛ツマミを合せるだけのワンタッチ
- ・ 異常高圧突入にも影響を受けにくい独自の機構
- ・ ヒステリシスの小さい
高性能シリコンゴムダイヤフラム



MS61A
(一般負荷用)



MS61A-K
(微小負荷用)



MS61A-RA
リードスイッチ内蔵
(微小負荷用・単極常開密閉形)

製品コード

MS61A H V 120 D -K (例)

--- 圧カレンジコード ---

接点仕様

単 位

レ ン ジ

口 金

目盛設定

| | |
|-------|---------------|
| 無記入 | 一般負荷用 |
| -K | 微小負荷用 |
| -RA | 微小負荷用・単極常開密閉形 |
| D | Pa |
| E | kPa |
| 目盛最大値 | |
| V | ビニル管用 |
| H | 上限設定 |
| L | 下限設定 |

〈主な利用分野〉

- ・ 半導体製造装置部品
- ・ 集塵機負圧・空調機器差圧
- ・ フィルタ圧損管理
- ・ 精密機械製造ライン
- ・ 一般工場管理設備

〈用途〉

- ・ 室内装置内圧計測
- ・ エアフィルタ目詰まり検出
- ・ バグフィルタ目詰まり計測
- ・ 通風・排気装置の動圧計測
- ・ クリーンルーム室圧計測

※ (p.112参照)

◆お問い合わせ・ご注文の際は、上記製品コードにてご指定ください。
ただし、MS61AHV120D-RAは製作できません。

MS61A

製品一覧表

WO81

WO71

FR51A

WO70

MS99

MS30

MS61A

MS65

EMD8A

EMD7

EMT1

EMTGP1

EMT1H

EMT6

EMP5

EMRT1

HWS15A

EB3C

アクセサリ

応用

注意事項

保守

仕様

| 項目 | 形式 | | 上限設定用 | | 下限設定用 | |
|------------|-----------------------|---------------------|---|---|---------|--|
| | | | MS61AHV | | MS61ALV | |
| 圧力単位 | Pa, kPa | | 耐久振動 耐久衝撃 絶縁抵抗 耐電圧 適合配管 口金極性 質量 適合規格 注意事項 | 5~10Hz 振幅10mm、 10~50Hz 加速度39m/s ² (3軸方向 各2h) | | |
| 圧力測定方式 | 差圧式 | | | 100m/s ² (3軸方向 各6回) | | |
| 受圧エレメント | ダイヤフラム (シリコーンゴム) | | | 端子-ケース間 20MΩ以上 (500V DCメガー) | | |
| 測定ガス体 | 空気および非腐食性ガス (液体は不可) | | | 1. 一般負荷用・微小負荷用： 端子-ケース間 1500V AC 50/60Hz 1分間 2. 微小負荷用・単極常開密閉形： 端子-ケース間 500V AC 50/60Hz 1分間 | | |
| 圧力設定方法 | 目盛付ツマミによる設定 | | | ビニル管またはゴム管 (内径4) | | |
| 標準取付姿勢 | 水平~垂直間 取付任意 | | | 配管接続口全部に高圧側「H」、低圧側「L」のマークにて表示 | | |
| 使用周囲温度 | -10~+50℃ (ただし氷結しないこと) | | | 約140g | | |
| 使用周囲湿度 | 90% RH以下 (ただし結露しないこと) | | | UL規格 ULおよびC-ULレコグニションコンポーネント 要求事項規格No.UL508 ファイルNo.E240648 | | |
| 計器本体耐圧力 | 100kPa (p.116参照) | | | 可燃性ガスの計測、および可燃性ガスの雰囲気で使用 する場合は、本質安全防爆構造で使用する。こと。 | | |
| 受圧エレメント耐圧力 | 20kPa (p.116参照) | | | | | |
| 外装材質 | ポリアミド | | | | | |
| 圧力レンジコード | 圧力レンジ | 目盛設定精度 (20℃において) | 最大作動圧力差 | | | |
| | | | 一般負荷用・微小負荷用 | 微小負荷用・単極常開密閉形 | | |
| 120 D | 20 ~ 120 Pa | ± 5.0 Pa | 25.0 Pa | 37.5 Pa | | |
| 300 D | 50 ~ 300 Pa | ± 15 Pa | 40 Pa | 60 Pa | | |
| 600 D | 100 ~ 600 Pa | ± 25 Pa | 80 Pa | 120 Pa | | |
| 1.2 E | 0.2 ~ 1.2 kPa | ± 0.050 kPa | 0.160 kPa | 0.240 kPa | | |
| 3 E | 0.5 ~ 3 kPa | ± 0.15 kPa | 0.40 kPa | 0.60 kPa | | |
| 6 E | 1 ~ 6 kPa | ± 0.30 kPa | 0.80 kPa | 1.20 kPa | | |

- ◆「下向水平」取付、「取付姿勢135°」取付等、上記以外の取付姿勢をご要望の際は、工場出荷前の調整が必要ですのであらかじめお申し出ください。
- ◆可燃性ガスの計測、および可燃性ガスの雰囲気で使用の場合は、接点仕様微小負荷用の製品を選定頂き、p.97の接点信号変換器EB3Cと組み合わせ、本質安全防爆構造でご使用ください。
- ◆使用環境につきましてはp.116をご参照ください。

開閉能力

| 接点タイプ | 仕様 | 定格電圧 | 抵抗負荷 | 誘導負荷 | 電動機負荷 |
|---------------|---|-------------|--------------|---------------|-------------|
| 一般負荷用 | 接点構成 SPDT (単極双投) 電氣的寿命 10万回以上 接点材質 銀 (円形リベットポイント) | 30V DC | 3A | 2A (時定数7ms) | — |
| | | 125V AC | 5A | 3A (力率0.4) | 1A |
| | | 250V AC | 5A | 3A (力率0.4) | 0.5A |
| 微小負荷用 | 接点構成 SPDT (単極双投) 電氣的寿命 10万回以上 接点材質 金合金 (クロスポイント) | 30V DC | 0.1A | — | — |
| | | 125V AC | 0.1A | — | — |
| 接点タイプ | 仕様 | 定格 | 開閉電圧 | 開閉電流 | 開閉電力 |
| 微小負荷用・単極常開密閉形 | 接点構成 SPST (単極単投) NO 電氣的寿命 10万回以上 接点材質 リードスイッチ | DC 0.1A-30V | DC 100V (最大) | DC 0.25A (最大) | DC 10W (最大) |

安全規格認定定格

適合規格 UL規格 ULおよびC-ULレコグニションコンポーネント
要求事項規格No.UL508
ファイルNo.E240648

| 接点タイプ | 形式 | 定格 |
|---------------|------------------------|---------------------------------------|
| 一般負荷用 | MS61AHV, MS61ALV | AC 5A-1/6HP-125, 250V DC 0.5A-125V |
| 微小負荷用 | MS61AHV-K, MS61ALV-K | AC 0.1A-125V DC 0.1A-30V |
| 微小負荷用・単極常開密閉形 | MS61AHV-RA, MS61ALV-RA | DC 0.1A-30V |

- ◆微小電圧、電流の場合には、一般負荷用では接触信頼性が低下しますので、微小負荷用を使用してください。詳細はp.119に記載しています。
- ◆リレー等の誘導負荷回路では、開閉時の逆起電力や突入電流により接点の接触障害が発生する場合があります。必ずダイオード・バリスタ等によるサージ吸収用保護回路を挿入してください。詳細はp.54に記載しています。

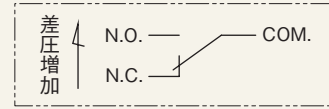
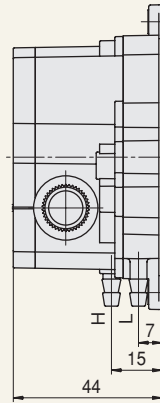
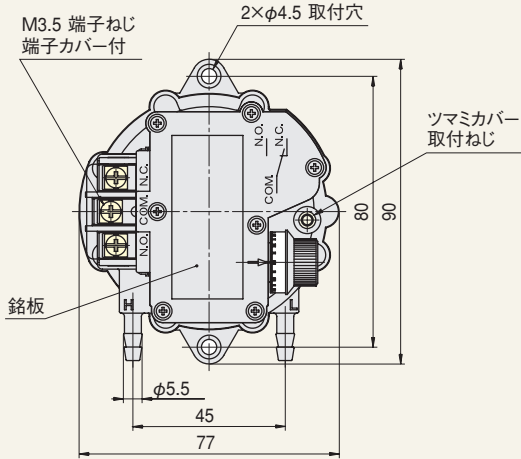
MS61A



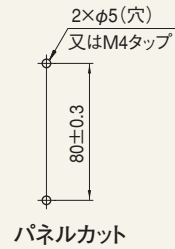
端子ねじ締付トルク：0.7～1.0N・m
必要以上の締め付けは計器本体を損傷しますのでご注意ください。

外形寸法図

MS61A(一般負荷用)、MS61A-K(微小負荷用)

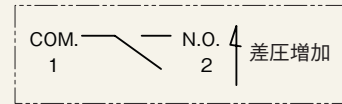
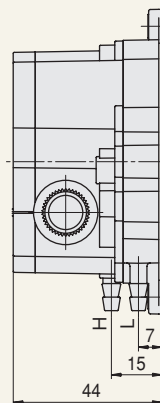
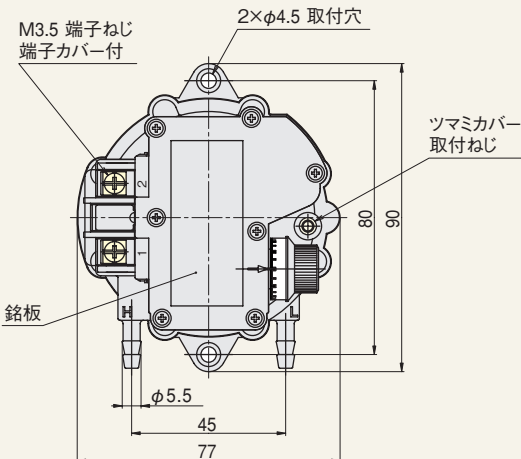


接点構成

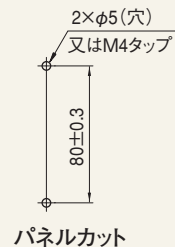


パネルカット

MS61A-RAリードスイッチ内蔵(微小負荷用・単極常開密閉形)



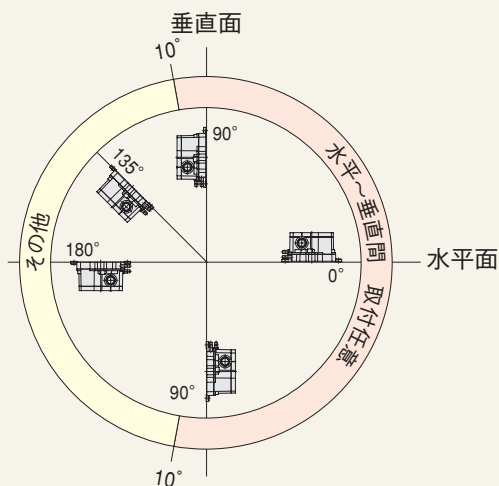
接点構成



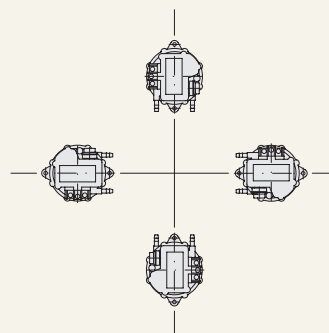
パネルカット

MS61A 取付姿勢と範囲

水平～垂直間は取付任意です。
その他の取付姿勢はご注文時にご指定が必要です。

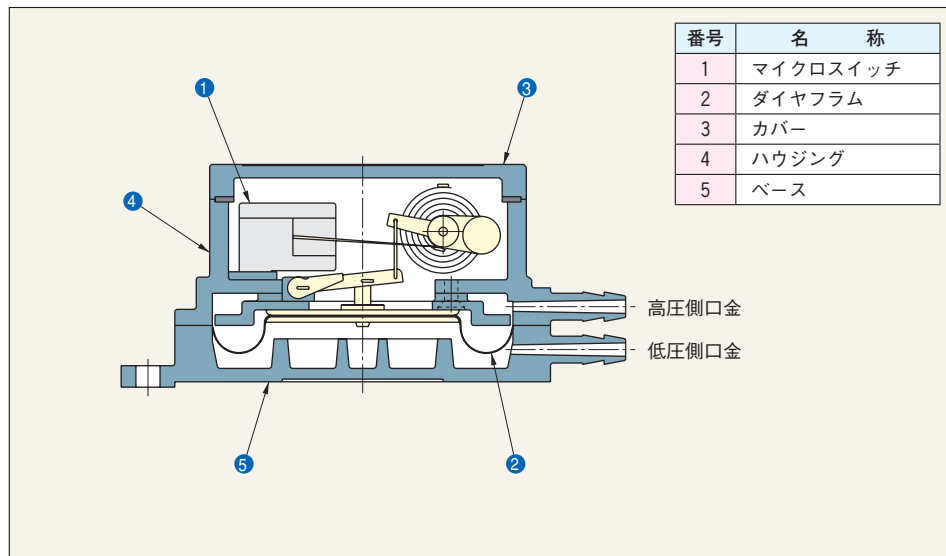


取付パネル面に対して
任意の取付が可能です。



- 製品一覧表
- WO81
- WO71
- FR51A
- WO70
- MS99
- MS30
- MS61A
- MS65
- EMD8A
- EMD7
- EMT1
- EMTGP1
- EMT1H
- EMT6
- EMP5
- EMRT1
- HWS15A
- EB3C
- アクセサリ
- 応用
- 注意事項
- 保守

構造概要



MS61A 専用アクセサリ

ツマミカバーセット

RoHS

設定用目盛ツマミを設定後不用意に回さないよう、保護するためのものです。

| 品番 | 材質 |
|----------|------|
| TCVRA-61 | 黄銅・鋼 |

端子カバー

(補用品)

RoHS

| 品番 | 材質 |
|---------|----------|
| TCA-61A | ポリカーボネート |

スイッチ接点の保護

- 負荷開閉時のノイズの軽減およびアークによる硝酸ガスや炭化物の生成を少なくして接点寿命を延ばすために接点保護回路を用いますが、正しく使用しないと逆効果になります。
- 接点保護回路を用いた場合、負荷の動作時間が多少遅くなる場合がありますので注意してください。
以下に接点保護回路の代表例を示します。

保護回路代表例

| 回路例 | 適用電源 | | 適用・選定の留意点 |
|---|------|----|--|
| | DC | AC | |
| 電源 (AC) → スイッチ → バリスタ → 誘導負荷 | ○ | ○ | <ul style="list-style-type: none"> ● バリスタの制限電圧以上の電圧が接点間にかからないようにする方式です。この方式は、リレー等誘導負荷の復帰時間が多少遅れます。 ● バリスタメーカーの選定資料から電源電圧と負荷容量に合った定格のものを選定してください。 |
| 電源 (AC) → スイッチ → R → C → 誘導負荷 | ○ | ○ | <ul style="list-style-type: none"> ● 負荷がリレー等誘導負荷の場合は、動作・復帰時間が多少遅れます。 ● CRの値は接点電流、接点電圧に対しそれぞれ C: 0.5μF/A, R: 1.0Ω/V位が目安です。ただし、負荷の性質などにより異なりますから実験にて確認、選定してください。 |
| 電源 (AC) → スイッチ → ダイオード → 誘導負荷 | ○ | × | <ul style="list-style-type: none"> ● 誘導負荷の逆起電力をダイオードを通じて負荷の抵抗で消費し、接点間に高い電圧がかからないようにする方式です。この方式はバリスタ式、CR式よりも誘導負荷の復帰時間が遅くなります。 ● ダイオードは定格電流が負荷電流以上、逆耐電圧は電源電圧の10倍以上を選びます。 |
| 電源 (AC) → スイッチ → ダイオード + ツェナーダイオード → 誘導負荷 | ○ | × | <ul style="list-style-type: none"> ● ダイオード式ではリレー等誘導負荷の復帰時間が遅れすぎる場合に使用すると効果があります。ツェナーダイオードのツェナー電圧は、電源電圧程度を目安に選んでください。ただし、負荷が大きくなるとツェナーダイオードの逆サージ電力の大きなものが必要なため、この方式には限界があり注意が必要です。 |

悪い保護回路例

| | | |
|-------------------------------|--------|---|
| 電源 (AC) → スイッチ → C → 誘導負荷 | コンデンサ式 | <ul style="list-style-type: none"> ● 接点分離時のアークの消弧には非常に有効ですが、接点投入時にコンデンサへ充電電流が流れて接点が溶着しやすくなり、また接点寿命を短くします。 |
| 電源 (AC) → スイッチ → C → 誘導負荷 | | <ul style="list-style-type: none"> ● 接点分離時のアークの消弧には非常に有効ですが、接点投入時にコンデンサに蓄えられていた蓄電容量の短絡電流がながれて接点が溶着しやすくなり、また接点寿命を短くします。 |

製品保証について

■保証期間

製品の保証期間は、弊社と直接取引のあるご注文主の指定場所に納入後1年といたします。

■保証範囲

上記保証期間中に弊社の責任により故障が生じた場合は、その製品の修理、または代替品の供給を無償にて行います。

ただし、次に該当する場合は、この保証範囲から除外させていただきます。

- (1) 取扱説明書、仕様書、弊社製品カタログなどに記載された以外の不当な条件、環境、取り扱い、使用方法による場合
- (2) 故障の原因が弊社製品以外の事由による場合
- (3) 弊社以外での改造、修理による場合
- (4) 弊社出荷時の科学、技術水準では予見が不可能だった事由による場合
- (5) その他、天災、災害など、弊社の責任ではない外部要因による場合

なお、ここでいう保証は、弊社製品単体の保証を意味するもので、製品の故障により誘発される損害は保証の対象外とさせていただきます。

※弊社製品保証は日本国内でのみ有効です。(This warranty is valid only in Japan)

サービスについて

■サービスの範囲

製品の価格には、技術者派遣等のサービス費用は含んでおりませんので、次の場合は別個に費用を申し受けます。

- (1) 取付調整指導および試運転立会
- (2) 保守点検、調整および修理
- (3) 技術指導および技術教育
- (4) 製品の弊社工場における立会検査

《おことわり》本カタログに記載された製品の仕様および内容につきましては、改善等のため断りなしに変更する場合がありますので、あらかじめご了承ください。

●製品のご用命は・・・

総代理店  株式会社 **マスター販売**

〒653-0031 神戸市長田区西尻池町一丁目2番3号
TEL.(078)621-7000/FAX.(078)621-7788

製造元  株式会社 **山本電機製作所**

〒653-0031 神戸市長田区西尻池町一丁目2番3号
TEL.(078)631-6000/FAX.(078)631-6020