

EB3C 本質安全防爆構成用 (マノスタースイッチを微小負荷でご使用の場合)



RoHS

接点信号変換器

防爆性能	リレーバリア : [Exia] IIC スイッチ(EB9Z-A) : Exia IIC T6 スイッチ(EB9Z-A1) : Exia IIB T6
------	--

本質安全防爆とは正常時および事故時に発生する電気火花または温度上昇によって爆発性ガスに点火されないように必要な安全率を考慮して設計された構造のもので、その防爆安全性が公的機関において、試験その他によって確認されたものをいいます。

- ・ 技術的基準(IEC60079整合)に適合
- ・ 小型・軽量
- ・ ACフリー電源(AC100~240V)
- ・ 接地不要
- ・ SS(Save & Safety)端子採用: 端子台はばねアップ端子で配線工数削減
- ・ 取付方法: 35mm DINレール取付とねじ取付の2方式
- ・ グローバル対応: 米国/FM、欧州/CE、ATEX、中国/CQST
日本/TIIS(社産業安全技術協会)
- ・ 船級対応: NK(日本海事協会)、KR(韓国船級)。



EB3C-R01AN
(1回路用)



EB3C-R02AN
(2回路用)

製品コード

EB3C - R 01 AN (例)



- ◆お問い合わせ・ご注文の際は、上記製品コードにてご指定ください。
- ◆接点信号変換器EB3CはIDEC株式会社の製品となります。

- 製品一覧表
- WO81
- WO71
- FR51A
- WO70
- MS99
- MS30
- MS61A
- MS65
- EMD8A
- EMD7
- EMT1
- EMTGP1
- EMT1H
- EMT6
- EMP5
- EMRT1
- HWS15A
- EB3C
- アクセサリ
- 応用
- 注意事項
- 保守

接点信号変換器

EB3C

EB3C

製品一覧表

WO81

WO71

FR51A

WO70

MS99

MS30

MS61A

MS65

EMD8A

EMD7

EMT1

EMTGP1

EMT1H

EMT6

EMP5

EMRT1

HWS15A

EB3C

アクセサリ

応用

注意事項

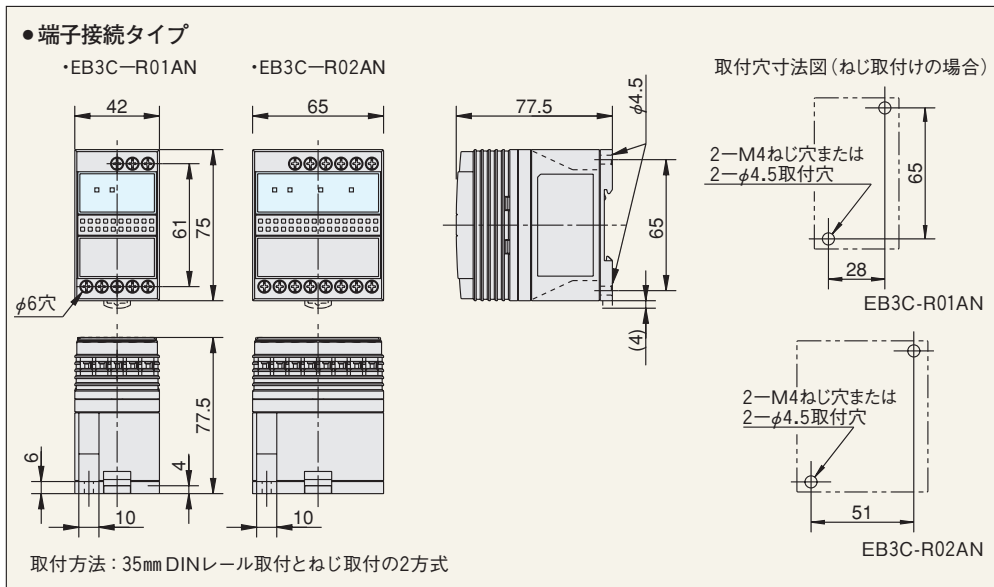
保守

仕様

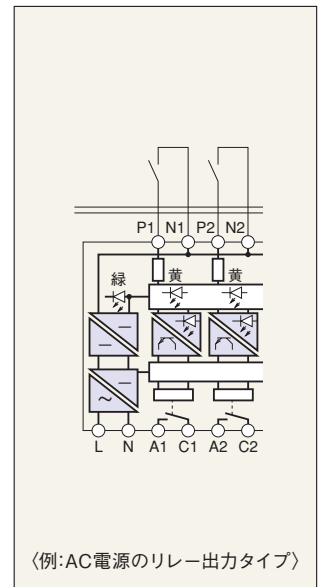
形式	EB3C-R01AN		EB3C-R02AN	
回路数	1回路		2回路	
電源電圧	AC100~240V		AC100~240V	
防爆形式	本質安全防爆構造		本質安全防爆構造	
保護構造	IP20 (IEC60529)		IP20 (IEC60529)	
設置場所	リレーバリア：屋内の安全場所（非危険場所） 危険場所に設置する接点：0~2種危険場所		リレーバリア：屋内の安全場所（非危険場所） 危険場所に設置する接点：0~2種危険場所	
消費電力(約)	電源電圧100V：約3.0W、電源電圧200V：約3.9W 約150g		電源電圧100V：約3.5W、電源電圧200V：約4.6W 約180g	
本安回路	定格動作電圧：DC12V±10% 定格動作電流：DC10mA±20% 最大出力電圧：13.2V 最大出力電流チャンネル分離配線時：14.2mA チャンネルコモン配線時：227.2mA 最大外部キャパシタンス：740nF		最大外部インダクタンスチャンネル分離配線時：125mH チャンネルコモン配線時：0.68mH 最大外部抵抗チャンネル分離配線時：300Ω チャンネルコモン配線時：600/(n+1)Ω (n=チャンネルコモン数) コモン配線時の回路数：8回路（最大16回路）	
非本安回路	リレー出力 接点構成：1a接点 定格絶縁電圧：AC250V、DC125V 最大通電電流：3A		定格負荷：抵抗負荷：AC250V 3A、DC24V 3A 誘導負荷：AC250V 3A (Cosφ=0.3~0.4) DC24V 2A (L/R=7ms)	
付属品	検定合格標章、静電気注意銘板			

◆使用環境につきましてはp.116をご参照ください。

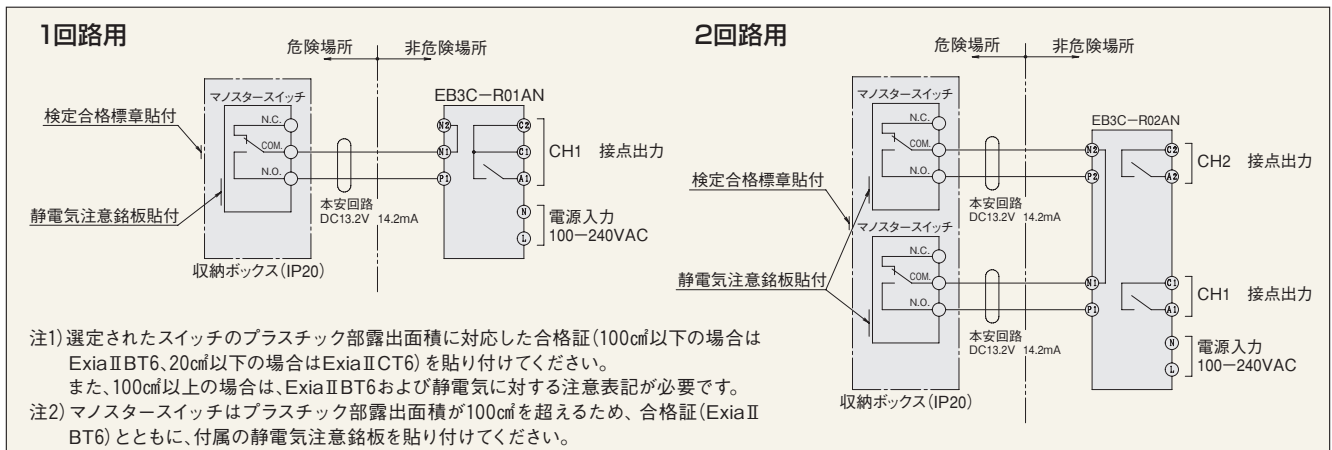
外形寸法図



内部回路ブロック図の例



端子接続図



	端子ねじ締付トルク：0.6~1.0N・m 必要以上の締め付けは計器本体を損傷しますのでご注意ください。		本質安全防爆構造として組み合わせるマノスタースイッチは、微小負荷条件下で ご使用ください。
--	--	--	--

製品保証について

■保証期間

製品の保証期間は、弊社と直接取引のあるご注文主の指定場所に納入後1年といたします。

■保証範囲

上記保証期間中に弊社の責任により故障が生じた場合は、その製品の修理、または代替品の供給を無償にて行います。

ただし、次に該当する場合は、この保証範囲から除外させていただきます。

- (1) 取扱説明書、仕様書、弊社製品カタログなどに記載された以外の不当な条件、環境、取り扱い、使用方法による場合
- (2) 故障の原因が弊社製品以外の事由による場合
- (3) 弊社以外での改造、修理による場合
- (4) 弊社出荷時の科学、技術水準では予見が不可能だった事由による場合
- (5) その他、天災、災害など、弊社の責任ではない外部要因による場合

なお、ここでいう保証は、弊社製品単体の保証を意味するもので、製品の故障により誘発される損害は保証の対象外とさせていただきます。

※弊社製品保証は日本国内でのみ有効です。(This warranty is valid only in Japan)

サービスについて

■サービスの範囲

製品の価格には、技術者派遣等のサービス費用は含んでおりませんので、次の場合は別個に費用を申し受けます。

- (1) 取付調整指導および試運転立会
- (2) 保守点検、調整および修理
- (3) 技術指導および技術教育
- (4) 製品の弊社工場における立会検査

《おことわり》本カタログに記載された製品の仕様および内容につきましては、改善等のため断りなしに変更する場合がありますので、あらかじめご了承ください。

●製品のご用命は・・・

総代理店  株式会社 **マスター販売**

〒653-0031 神戸市長田区西尻池町一丁目2番3号
TEL.(078)621-7000/FAX.(078)621-7788

製造元  株式会社 **山本電機製作所**

〒653-0031 神戸市長田区西尻池町一丁目2番3号
TEL.(078)631-6000/FAX.(078)631-6020