

## EMTGP1 〈負圧計測専用〉

RoHS

製品一覧表

WO81

### 耐食形 微差圧伝送器

負圧計測専用の耐食仕様微差圧伝送器です。

WO71

主に、生産工場内での腐食性ガスを含む排気ダクト静圧(負圧)監視用に最適です。

FR51A

MS99

MS99S

MS61A-RA

QDP33

EMD8A

EMD7

EMT1

EMTGP1

EMT1H

EMT6

EMP5A

EMRT1

HWS15A

アクセサリ

応用

注意事項

保守



EMTGP1A形  
(屋内防滴形)



EMTGP1B形  
(露出端子形)

#### 〈主な利用分野〉

- ・一般工場管理設備
- ・集塵機負圧・空調機器差圧
- ・フィルタ圧損管理
- ・精密機械製造ライン
- ・ビル空調管理設備

#### 〈用途〉

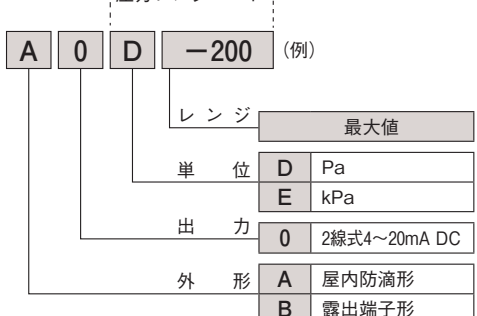
- ・エアフィルタ目詰まり検出
- ・クリーンルーム室圧計測
- ・バグフィルタ目詰まり計測
- ・通風・排気装置の動圧計測

※ (p.114~117参照)

#### 製品コード

EMTGP1 A 0 D -200 (例)

圧カレンジコード



◆お問い合わせ・ご注文の際は、上記製品コードにてご指定ください。

## EMTGP1

製品一覧表

WO81

WO71

FR51A

MS99

MS99S

MS61A-RA

QDP33

EMD8A

EMD7

EMT1

EMTGP1

EMT1H

EMT6

EMP5A

EMRT1

HWS15A

アクセサリ

応用

注意事項

保守

### 仕様

形 式	屋内防滴形		露出端子形		
	EMTGP1A		EMTGP1B		
圧 力 単 位	Pa, kPa				
圧 力 測 定 方 式	単圧式 (負圧計測)				
測 定 ガ ス 体	腐食性ガス (硫酸ガスは不可、詳細はお問い合わせください)				
受 圧 エ レ メ ン ト	ダイヤフラム				
取 付 姿 勢	水平 (傾斜角±5° 以内)				
使 用 周 囲 温 度	10~40°C				
使 用 周 囲 湿 度	90% RH 以下 (ただし結露しないこと)				
接 ガ ス 部 材 質	ダイヤフラム PEEK フィルムおよび成形品 ベース PEEK 成形品				
外 装 材 質	本体 アルミダイカスト 外装面塗装 (塗色グレー)				
電 気 信 号 変 換 方 式	可変インダクタンス				
出 力 お よ び 伝 送 方 式	出力信号 4~20mA DC (負荷抵抗500Ω以下) 電源電圧 24V DC±10% (リップル0.2V P-P 以内)				
絶 縁 抵 抗	端子-ケース間20MΩ以上 (500V DC メガー)				
耐 久 衝 撃	5~10Hz 振幅10mm、10~50Hz 加速度39m/s <sup>2</sup> (3軸方向各2h)				
耐 久 振 動	100m/s <sup>2</sup> (3軸方向各6回)				
口 金 取 付 ね じ サ イ ズ	一般用アメリカ管用めねじ 1/4-18NPT				
質 量	EMTGP1A 形 約980g EMTGP1B 形 約860g				
圧カレンジコード	圧 カ レ ン ジ	精 度 (20°Cにおいて)	温 度 特 性 (ゼロ、スパンそれぞれ) 10~40°Cにおいて	受 圧 エ レ メ ン ト 材 質	受 圧 エ レ メ ン ト 耐 圧 力 (p.118参照)
D - 200	0 ~ - 200 Pa	±2.5% FS	±0.15% FS/°C	PEEK フィルム	-10kPa
D - 300	0 ~ - 300 Pa				
D - 500	0 ~ - 500 Pa				
D - 1000	0 ~ - 1000 Pa				
E - 2	0 ~ - 2 kPa				

- ◆本機は可燃性ガスの計測には対応していません。
- ◆爆発危険区域への設置はしないでください。
- ◆本製品は耐食性ですが、腐食性ガスの種類や濃度、使用環境によっては使用に耐えない可能性があります。必ず実使用条件での評価を行い、問題がないことを確認したうえでご使用ください。
- ◆使用環境につきましては、p.118をご参照ください。

## EMTGP1

製品一覧表

WO81

WO71

FR51A

MS99

MS99S

MS61A-RA

QDP33

EMD8A

EMD7

EMT1

EMTGP1

EMT1H

EMT6

EMP5A

EMRT1

HWS15A

アクセサリ

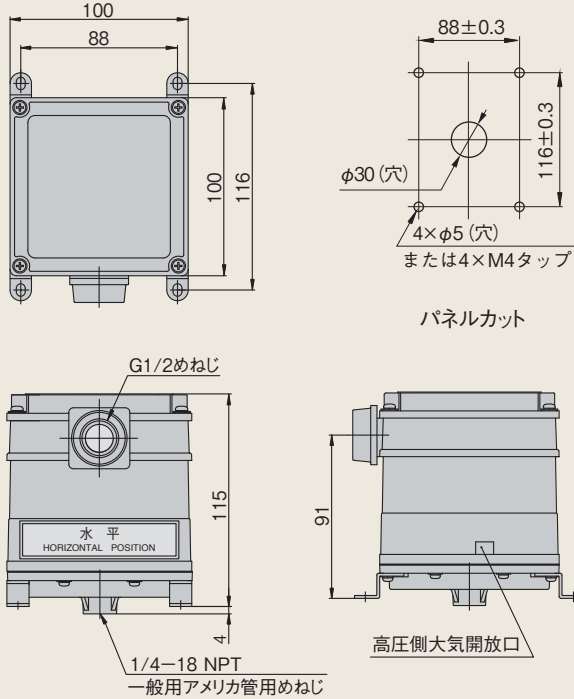
応用

注意事項

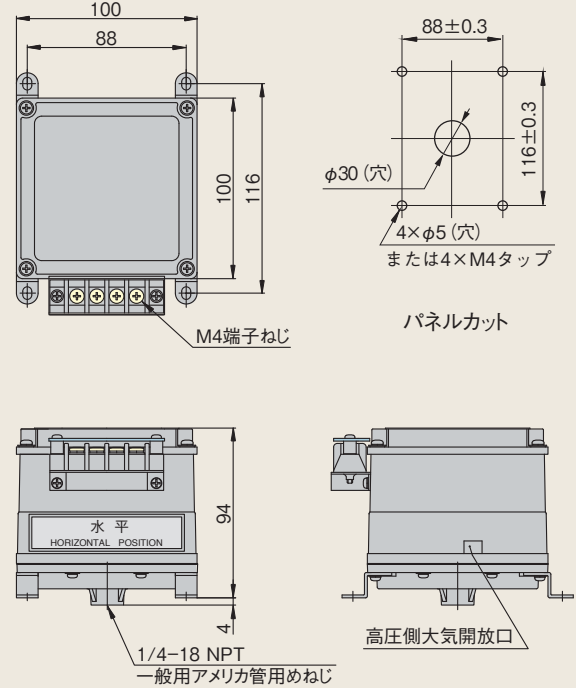
保守

### 外形寸法図

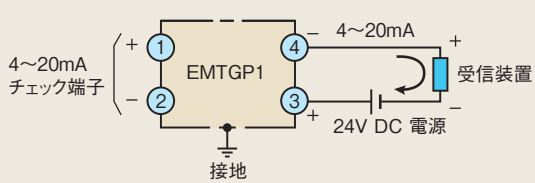
EMTGP1A形(屋内防滴形)



EMTGP1B形(露出端子形)



### 端子接続図



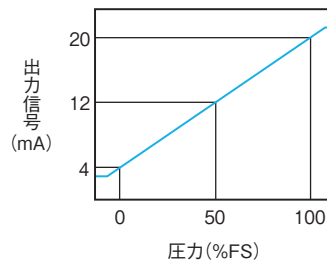
チェック端子に内部抵抗10Ω以下の電流計を接続すれば運転中にも出力信号をモニタできます。

◆弊社受信計と組み合わせて使用する場合は、受信計に2線式微差圧伝送器用直流電源を内蔵しておりますので、別置の直流電源は必要ありません。(p.96参照)





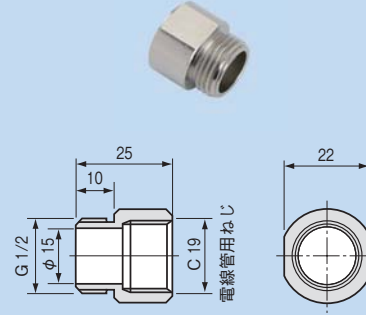
端子ねじ締付トルク: 1.0~1.3N・m  
規定値を超える締め付けは、計器本体が破損しますのでご注意ください。

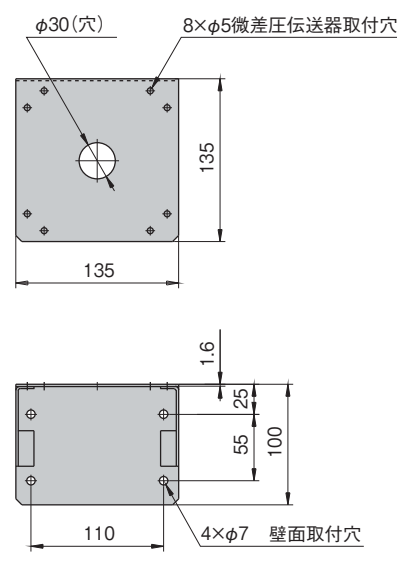
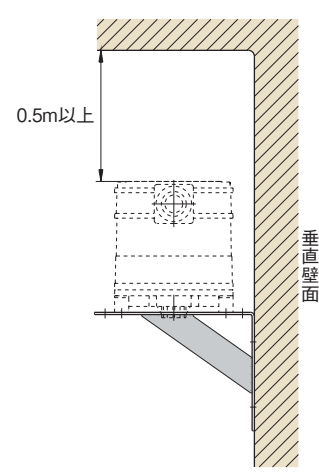
### 伝送出力図(圧力-出力信号)



## EMTGP1

### EMTGP1 専用アクセサリ RoHS

端子カバーセット	プラスチックグラウンド(エスサービス株式会社)	コンジット用アダプタ																															
(補用品)																																	
																																	
<table border="1"> <thead> <tr> <th>品番</th> <th>材質</th> </tr> </thead> <tbody> <tr> <td>TCA-T1</td> <td>ポリカーボネート・黄銅</td> </tr> </tbody> </table>	品番	材質	TCA-T1	ポリカーボネート・黄銅	<table border="1"> <thead> <tr> <th>品番</th> <th>材質</th> <th>ゴムブッシュの色</th> <th colspan="2">適合電線外径D (mm)</th> </tr> <tr> <th></th> <th></th> <th></th> <th>最小</th> <th>最大</th> </tr> </thead> <tbody> <tr> <td>AC4-2T</td> <td rowspan="3">ポリアセタール</td> <td>ブラック</td> <td>6.5</td> <td>9.0</td> </tr> <tr> <td>AC4-3T</td> <td>レッド</td> <td>8.5</td> <td>11.0</td> </tr> <tr> <td>AC4-4T</td> <td>グリーン</td> <td>10.0</td> <td>12.5</td> </tr> </tbody> </table>	品番	材質	ゴムブッシュの色	適合電線外径D (mm)					最小	最大	AC4-2T	ポリアセタール	ブラック	6.5	9.0	AC4-3T	レッド	8.5	11.0	AC4-4T	グリーン	10.0	12.5	<table border="1"> <thead> <tr> <th>品番</th> <th>材質</th> </tr> </thead> <tbody> <tr> <td>ADPA-EMT1</td> <td>黄銅</td> </tr> </tbody> </table>	品番	材質	ADPA-EMT1	黄銅
品番	材質																																
TCA-T1	ポリカーボネート・黄銅																																
品番	材質	ゴムブッシュの色	適合電線外径D (mm)																														
			最小	最大																													
AC4-2T	ポリアセタール	ブラック	6.5	9.0																													
AC4-3T		レッド	8.5	11.0																													
AC4-4T		グリーン	10.0	12.5																													
品番	材質																																
ADPA-EMT1	黄銅																																
EMTGP1B形(露出端子形)の端子ねじ保護に使用します。計器本体購入時にはすでに装着されています。	微差圧伝送器の配線を計装ケーブルで行うときに用います。使用するケーブルの仕上がり外径に注意して、袋ナットを締めた時に、ゴムブッシュがケーブルの外径を押さえ込むサイズのプラスチックグラウンドを選んでください。	薄鋼電線管呼びφ19または金属製可とう電線管のコンジットパイプ中を通して、微差圧伝送器へ配線するときは、伝送器の電線引込口はG1/2めねじでサイズが異なりますのでコンジット用アダプタを使用してください。																															

垂直壁面取付用ブラケット(水平取付)					
※取付ねじは含まれておりません。					
					
<table border="1"> <thead> <tr> <th>品番</th> <th>材質</th> </tr> </thead> <tbody> <tr> <td>BRKT-T1GP1</td> <td>鋼</td> </tr> </tbody> </table>		品番	材質	BRKT-T1GP1	鋼
品番	材質				
BRKT-T1GP1	鋼				

※品質改善等により、予告なしに仕様の一部を変更することがあります。

製品一覧表

WO81

WO71

FR51A

MS99

MS99S

MS61A-RA

QDP33

EMD8A

EMD7

EMT1

EMTGP1

EMT1H

EMT6

EMP5A

EMRT1

HWS15A

アクセサリ

応用

注意事項

保守

## 保証について

### ■保証期間

製品の保証期間は、弊社と直接取引のあるご注文主の指定場所に納入後1年といたします。

### ■保証範囲

上記保証期間中において弊社の責任による故障や瑕疵が明らかになった場合は、その製品の修理、または代替品の供給を無償にて行います。

ただし、保証期間内であっても、故障や瑕疵が次に該当する場合は、この保証の対象範囲から除外させていただきます。

- (1) 取扱説明書、仕様書、弊社製品カタログなどに記載された以外の不当な条件、環境、取り扱い、使用方法による場合
- (2) 故障の原因が弊社製品以外の事由による場合
- (3) 弊社以外での改造、修理による場合
- (4) 弊社出荷時の科学、技術水準では予見が不可能だった事由による場合
- (5) その他、天災、災害など、弊社の責任ではない外部要因による場合

なお、ここでいう保証は、弊社製品単体の保証を意味するもので、製品の故障や瑕疵により誘発される損害は保証の対象外とさせていただきます。

※弊社製品保証は日本国内でのみ有効です。(This warranty is valid only in Japan.)

## 適用用途

弊社製品は、一般工業向けの汎用品として設計・製造されています。

従いまして、下記のような用途での使用は意図しておりませんので適用外とさせていただきます。

- (1) 原子力発電、航空、鉄道、船舶、車両、医療機器などの人命や財産に多大な影響が予想される設備
- (2) 電気、ガス、水道などの公共設備
- (3) 屋外での使用および、それに準ずる取扱説明書などで規定していない条件・環境での使用
- (4) 上記(1)および(2)に準じる安全に関して高度な配慮と注意が要求される用途

## サービスについて

### ■サービスの範囲

製品の価格には、技術者派遣などのサービス費用は含んでおりませんので、次の場合は別個に費用を申し受けます。

- (1) 取付調整指導および試運転立会
- (2) 保守点検、調整および修理
- (3) 技術指導および技術教育
- (4) 製品の弊社工場における立会検査

《おことわり》本カタログに記載された製品の仕様および内容につきましては、改善等のため断りなしに変更する場合がありますので、あらかじめご了承ください。

●製品のご寿命は・・・

総代理店



株式  
会社

マノスター販売

〒653-0031 神戸市長田区西尻池町一丁目2番3号  
TEL.(078)621-7000/FAX.(078)621-7788

製造元



株式  
会社

山本電機製作所

〒653-0031 神戸市長田区西尻池町一丁目2番3号  
TEL.(078)631-6000/FAX.(078)631-6020