

EMT6

RoHS

製品一覧表

WO81

WO71

FR51A

MS99

MS99S

MS61A-RA

QDP33

EMD8A

EMD7

EMT1

EMTGP1

EMT1H

EMT6

EMP5A

EMRT1

HWS15A

アクセサリ

応用

注意事項

保守

小型微差圧伝送器

- ・小型・軽量タイプの微差圧伝送器です。
- ・センサ部にヒステリシスの小さいシリコンゴムを採用
- ・上部にゼロ調整トリマがあり設置後のゼロ調整が容易



EMT6

製品コード

EMT6 B 0 FV D 100 V (例)

取付姿勢	V	垂直指定のレンジ
	H	水平指定のレンジ
	無記入	取付任意のレンジ
レンジ		最大値
単位	D	Pa
	E	kPa
口金	FV	ビニル管用
出力	0	2線式4~20mA DC
外形	B	露出端子形

〈主な利用分野〉

- ・半導体製造装置
- ・集塵機負圧・空調機器差圧
- ・フィルタ圧損管理
- ・精密機械製造ライン
- ・一般工場管理設備

〈用途〉

- ・室内装置内圧計測
- ・エアフィルタ目詰まり検出
- ・バグフィルタ目詰まり計測
- ・通風・排気装置の動圧計測
- ・クリーンルーム室圧計測

◆お問い合わせ・ご注文の際は、上記製品コードにてご指定ください。

◆風量・風速計測にご使用の際は、圧力検知側の諸仕様が必要になります。

p.15の風量・風速仕様書作成シートにご記入の上、データをお知らせください。

※ (p.114~117参照)

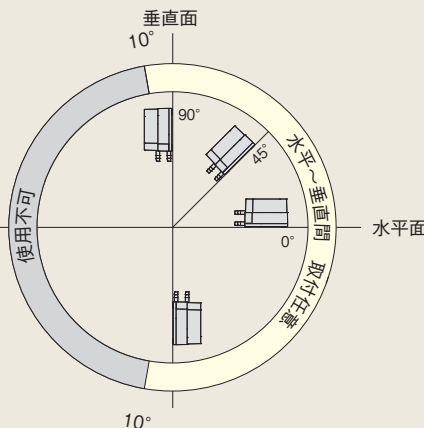
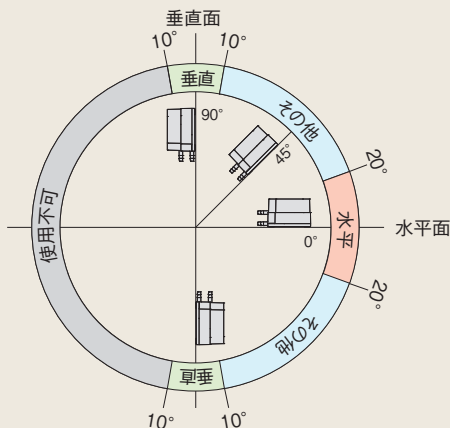
取付姿勢と範囲

0~50Pa, 0~100Pa, 0~200Pa, 0~300Pa

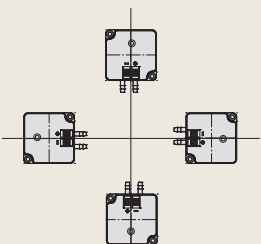
左記以外の全レンジ

ご注文時に取付姿勢(水平、垂直、その他)のご指定が必要です。

水平~垂直間は取付任意です。



取付面に対して任意の取付が可能です。



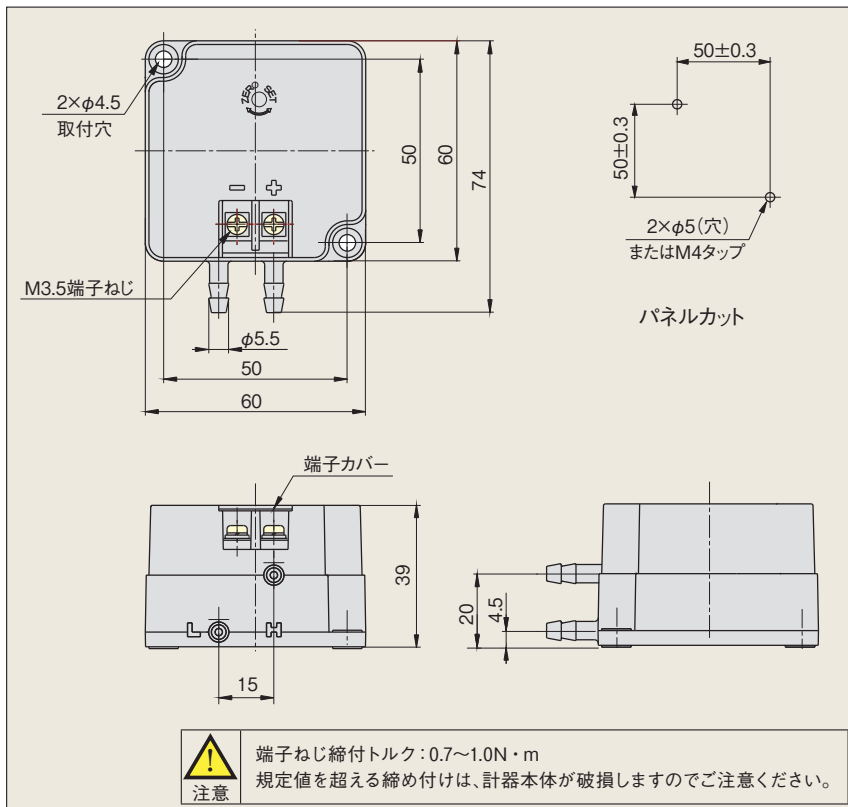
仕様

形式	EMT6				
圧力単位	Pa, kPa	使用周囲湿度	90% RH以下 (ただし結露しないこと)		
圧力測定方式	差圧式	耐久振動	5~10Hz 振幅10mm、 10~50Hz 加速度39m/s ² (3軸方向各2h)		
測定ガス体	空気および非腐食性ガス (液体は不可)	耐久衝撃	100m/s ² (3軸方向各6回)		
受圧エレメント	ダイヤフラム (シリコンゴム)	適合配管	ビニル管またはゴム管 (内径4)		
受圧エレメント耐圧力	10kPa (p.118参照)	口金極性	配管接続口全部に高圧側「H」、低圧側「L」のマークにて表示		
計器本体耐圧力	50kPa (p.118参照)	質量	約110g		
外装材質	ポリアミド				
電気信号変換方式	可変インダクタンス				
絶縁抵抗	端子-ケース間 20MΩ以上 (500V DCメガー)				
使用周囲温度	0~50℃ (ただし氷結しないこと)				
圧レンジコード	圧レンジ	取付姿勢	精度 (20℃において)	温度特性 (ゼロスパン) 0~50℃において	出力および伝送方式
D 50 H D 100 H D 200 H D 300 H	0 ~ 50 Pa 0 ~ 100 Pa 0 ~ 200 Pa 0 ~ 300 Pa	水平 (指定)	±2.5% FS	±0.15% FS/℃	2線式: 出力信号 4~20mA DC (負荷抵抗500Ω以下) 電源電圧 24V DC±10% (リップル0.2V P-P以内)
D 50 V D 100 V D 200 V D 300 V	0 ~ 50 Pa 0 ~ 100 Pa 0 ~ 200 Pa 0 ~ 300 Pa	垂直 (指定)			
D 500 D 1000 E 2 E 3 E 5	0 ~ 500 Pa 0 ~ 1000 Pa 0 ~ 2 kPa 0 ~ 3 kPa 0 ~ 5 kPa	水平 垂直間 取付任意			

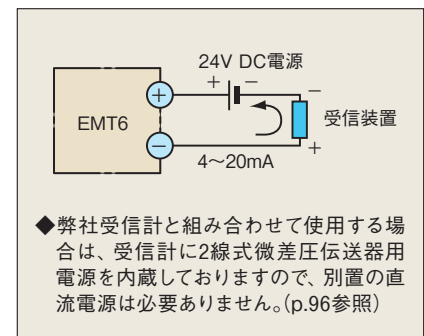
◆可燃性ガスの雰囲気で使用する場合、p.85の本質安全防爆形のEMT1Hをご使用ください。

◆使用環境につきましてはp.118をご参照ください。

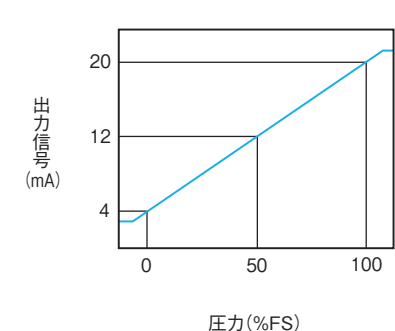
外形寸法図



端子接続図



伝送出力図(圧力-出力信号)



保証について

■保証期間

製品の保証期間は、弊社と直接取引のあるご注文主の指定場所に納入後1年といたします。

■保証範囲

上記保証期間中において弊社の責任による故障や瑕疵が明らかになった場合は、その製品の修理、または代替品の供給を無償にて行います。

ただし、保証期間内であっても、故障や瑕疵が次に該当する場合は、この保証の対象範囲から除外させていただきます。

- (1) 取扱説明書、仕様書、弊社製品カタログなどに記載された以外の不当な条件、環境、取り扱い、使用方法による場合
- (2) 故障の原因が弊社製品以外の事由による場合
- (3) 弊社以外での改造、修理による場合
- (4) 弊社出荷時の科学、技術水準では予見が不可能だった事由による場合
- (5) その他、天災、災害など、弊社の責任ではない外部要因による場合

なお、ここでいう保証は、弊社製品単体の保証を意味するもので、製品の故障や瑕疵により誘発される損害は保証の対象外とさせていただきます。

※弊社製品保証は日本国内でのみ有効です。(This warranty is valid only in Japan.)

適用用途

弊社製品は、一般工業向けの汎用品として設計・製造されています。

従いまして、下記のような用途での使用は意図しておりませんので適用外とさせていただきます。

- (1) 原子力発電、航空、鉄道、船舶、車両、医療機器などの人命や財産に多大な影響が予想される設備
- (2) 電気、ガス、水道などの公共設備
- (3) 屋外での使用および、それに準ずる取扱説明書などで規定していない条件・環境での使用
- (4) 上記(1)および(2)に準じる安全に関して高度な配慮と注意が要求される用途

サービスについて

■サービスの範囲

製品の価格には、技術者派遣などのサービス費用は含んでおりませんので、次の場合は別個に費用を申し受けます。

- (1) 取付調整指導および試運転立会
- (2) 保守点検、調整および修理
- (3) 技術指導および技術教育
- (4) 製品の弊社工場における立会検査

《おことわり》本カタログに記載された製品の仕様および内容につきましては、改善等のため断りなしに変更する場合がありますので、あらかじめご了承ください。

●製品のご寿命は・・・

総代理店  株式会社 **マノスター販売**

〒653-0031 神戸市長田区西尻池町一丁目2番3号
TEL.(078)621-7000/FAX.(078)621-7788

製造元  株式会社 **山本電機製作所**

〒653-0031 神戸市長田区西尻池町一丁目2番3号
TEL.(078)631-6000/FAX.(078)631-6020